

Marcatura dei gradi di protezione IP ..... 0/2

Esempi di categorie di applicazione di interruttori e di apparecchi di controllo a bassa tensione..... 0/3

Sezioni e correnti di prova secondo la norma IEC 60947-7-1 dei cavi in rame di sezione circolare ..... 0/4

Limiti di funzionamento dei relè di sovraccarico a tempo ritardato in caso di alimentazione di tutti i poli ..... 0/4

Grado di inquinamento..... 0/4

Coppie di serraggio per testare la resistenza meccanica dei terminali del tipo con vite..... 0/5

Caratteristiche di infiammabilità delle materie plastiche ..... 0/5

Tipi di reti di distribuzione a bassa tensione ..... 0/6

Marcatura cavo ..... 0/7

Informazioni utili sulla protezione dalle sovratensioni ..... 0/8

Sistema di zona di protezione contro i fulmini LPZ ..... 0/8

Esempi di collegamento di dispositivi di protezione da sovratensione del tipo TTV e  
le loro applicazioni coordinate nelle varie reti di distribuzione dell'energia ..... 0/9

Combinazione per avvio motore ..... 0/10

Marcature sui prodotti elettrici ..... 0/11

Le norme ..... 0/12

LISTA CODICI ..... 0/16

Note ..... 0/36

Certificate..... 0/38



**Marcatura dei gradi di protezione IP**

La norma IEC EN 60529:2001 fornisce istruzioni dettagliate sul sistema dei gradi di protezione IP, relativi requisiti e prove. I gradi di protezione necessari dei prodotti elettrici sono definiti dalle norme di prodotto pertinenti, tenendo conto dei Requisiti di IEC EN 60529.

**Protezione contro i contatti diretti con le parti pericolose e la penetrazione di oggetti estranei**

<b>Prima cifra</b>	<b>Grado di protezione</b>	<b>Descrizione</b>
<b>0</b>	Nessuna protezione	Non vi è alcuna protezione contro i contatti diretti con parti in tensione o sotto in movimento. Nessuna protezione contro la penetrazione di oggetti estranei.
<b>1</b>	Protezione contro la penetrazione di oggetti estranei di diametro di 50 mm o maggiore.	Protezione contro l'accesso diretto da oggetti di oggetti con superficie estesa (ad esempio una mano) a parti sotto tensione o in movimento, ma nessuna protezione contro l'accesso intenzionale ad essi. Protezione contro la penetrazione di oggetti estranei di diametro di 50 mm o maggiore.
<b>2</b>	Protezione contro la penetrazione di oggetti estranei di diametro di 12,5 mm o maggiore	Protezione contro l'accesso diretto con le dita a parti sotto tensione o in movimento. Protezione contro l'accesso diretto alle parti sotto tensione o in movimento, protezione contro la penetrazione di oggetti estranei di diametro di 12,5 mm o maggiore.
<b>3</b>	Protezione contro la penetrazione di oggetti estranei di diametro di 2,5 mm o maggiore.	Protezione contro l'accesso diretto a parti sotto tensione o in movimento, di utensili di diametro di 2,5 mm o maggiore. Protezione contro la penetrazione di oggetti estranei di diametro di 2,5 mm o maggiore.
<b>4</b>	Protezione contro la penetrazione di oggetti estranei di diametro di 1 mm o maggiore.	Protezione contro l'accesso diretto a parti sotto tensione o in movimento, di utensili di con diametro di 1 mm o maggiore. Protezione contro la penetrazione di oggetti estranei di diametro di 1 mm o maggiore.
<b>5</b>	Protezione contro deposito polveri.	Protezione totale contro l'accesso diretto alle parti sotto tensione o in movimento. Non protegge totalmente contro le polveri ma l'ingresso di polvere è limitato e non può penetrare in quantità tale da influenzare il funzionamento e la sicurezza del dispositivo.
<b>6</b>	Protezione totale contro la penetrazione di polvere.	Protezione totale contro l'accesso diretto alle parti sotto tensione o in movimento. Totalmente protetto contro la penetrazione di polvere.

**Protezione contro la penetrazione di acqua**

<b>Prima cifra</b>	<b>Grado di protezione</b>	<b>Descrizione</b>
<b>0</b>	Nessuna protezione	Senza protezione speciale
<b>1</b>	Protetto contro le cadute verticali di gocce	Le gocce d'acqua che cadono in direzione perpendicolare non possono causare danni.
<b>2</b>	Protetto contro le cadute verticali di gocce se la custodia è inclinata al massimo di 15 °.	Le gocce d'acqua che cadono in direzione perpendicolare non possono causare danni se la custodia è inclinata al massimo di 15 ° rispetto alla verticale.
<b>3</b>	Protetto contro spruzzi di acqua	Protezione contro gli spruzzi d'acqua, getti d'acqua rivolti a 60 ° dalla verticale non possono causare danni.
<b>4</b>	Protetto contro spruzzi di acqua	Gli spruzzi d'acqua da tutte le direzioni non possono causare danni.
<b>5</b>	Protetto contro getti d'acqua.	Getti d'acqua da ugello diretti sulla custodia da tutte le direzioni non possono causare danni.
<b>6</b>	Protetto contro forti getti d'acqua.	Forti getti d'acqua da ugello diretti sulla custodia da tutte le direzioni non possono causare danni.
<b>7</b>	Protezione contro l'immersione periodica d'acqua.	L'acqua in quantità pericolosa non può penetrare nella custodia se il dispositivo è immerso in acqua per il tempo e sotto la pressione indicati nelle specifiche della normativa.
<b>8</b>	Protezione contro l'immersione permanente d'acqua.	L'acqua in quantità pericolosa non può penetrare nella custodia se il dispositivo è immerso in acqua periodicamente secondo le condizioni concordate tra costruttore ed utente. Le condizioni dell'accordo devono essere più severe di quelle indicate al punto 7.
<b>9</b>	Protezione contro la pulizia con getti d'acqua ad alta pressione o vapore.	La pulizia con getti d'acqua o vapore ad alta pressione da tutte le direzioni non può causare danni. Pressione dell'acqua: 100 bar, temperatura dell'acqua: 80 ° C.

**Esempi di categorie di applicazione di interruttori e di apparecchi di controllo a bassa tensione**

<b>Tipo di corrente</b>	<b>Categoria di corrente</b>	<b>Applicazioni tipiche</b>	<b>Rilevante norma IEC</b>
<b>Corrente alternata</b>	<b>AC-1</b>	Carichi non induttivi o leggermente induttivi, forni a resistenza	<b>60947-4</b>
	<b>AC-2</b>	Motori ad anelli: avviamento, arresto	
	<b>AC-3</b>	Motori a gabbia: avviamento, arresto durante marcia	
	<b>AC-4</b>	Motori a gabbia: avviamento,arresto <sup>(1)</sup> e ad impulsi <sup>(2)</sup> a controcorrente. 60947-4	
	<b>AC-5a</b>	Commutazione di lampada a scarica elettrica	
	<b>AC-5b</b>	Commutazione di lampade ad incandescenza.	
	<b>AC-6a</b>	Commutazione di trasformatori.	
	<b>AC-6b</b>	Commutazione di batterie di condensatori.	<b>61095</b>
	<b>AC-7a</b>	Carichi leggermente induttivi nelle applicazioni elettrodomestiche	
	<b>AC-7b</b>	Carichi motore per applicazioni domestiche.	<b>60947-4</b>
	<b>AC-8a</b>	Controllo del motore di compressore del refrigerante ermetico a riarmo manuale da sovraccarico.	
	<b>AC-8b</b>	Controllo del motore del compressore del refrigerante ermetico a riarmo automatico da sovraccarico.	
	<b>60947-5</b>	<b>AC-12</b>	Controllo di carichi allo stato solido
		<b>AC-13</b>	Controllo delle carichi a stato solido con trasformatore di isolamento
		<b>AC-14</b>	Controllo di piccoli carichi elettromagnetici.
		<b>AC-15</b>	Controllo di carichi elettromagnetici a corrente alternata.
		<b>AC-20</b>	Collegamento e scollegamento in assenza di carico.
<b>AC-21</b>	Commutazione di carichi resistivi, compresi sovraccarichi di modesta entità.		
<b>AC-22</b>	Commutazione di carichi misti resistivi e induttivi, compresi moderati sovraccarichi.		
<b>AC-23</b>	Commutazione di motori o altri carichi carichi fortemente induttivi.		
<b>Corrente alter-nata e continua</b>	<b>A</b>	A-Protezione dei circuiti senza un nominale di breve durata ammissibile.	<b>60947-2</b>
	<b>B</b>	A-Protezione dei circuiti, con un nominale di breve durata ammissibile.	
<b>Corrente continua</b>	<b>DC-1</b>	Carichi non induttivi o debolmente induttivi forni a resistenza	<b>60947-4</b>
	<b>DC-3</b>	Avviamento, arresto, impulsi, rottura dinamica dei motori shunt.	
	<b>DC-5</b>	Avviamento, arresto, impulsi, rottura dinamica dei motori in serie.	
	<b>DC-6</b>	Commutazione di lampade ad incandescenza.	<b>60947-5</b>
	<b>DC-12</b>	Controllo di carichi resistivi e carichi allo stato solido con optoisolatori.	
	<b>DC-13</b>	Controllo elettromagnetico di corrente continua.	
	<b>DC-14</b>	Controllo elettromagnetico di corrente continua con resistori in circuito.	<b>60947-3</b>
	<b>DC-20</b>	Collegamento e scollegamento in assenza di carico.	
	<b>DC-21</b>	Commutazione di carichi resistivi, compresi sovraccarichi di modesta entità.	
	<b>DC-22</b>	Commutazione di carichi misti resistivi e induttivi, compreso moderato sovraccarico (ad esempio motori shunt).	
<b>DC-23</b>	Commutazione di carichi altamente induttivi (ad esempio motori in serie).		

<sup>1)</sup> L'arresto a contro corrente è inteso come l'inversione del motore invertendo le connessioni primarie, mentre il motore è in funzione.

<sup>2)</sup> Con passo ad impulso si intende l'alimentazione del motore una o più volte per brevi periodi per ottenere piccoli movimenti del meccanismo azionato.

**Sezioni e correnti di prova secondo la norma IEC 60947-7-1 dei cavi in rame di sezione circolare**

Sezione ISO (mm <sup>2</sup> )	AWG/MCM		Correnti di prova (A)
	Dimensione	Sezione trasversale equivalente (mm <sup>2</sup> )	
<b>0,2</b>	24	0,205	4
-	22	-	
<b>0,5</b>	20	0,519	6
<b>0,75</b>	18	0,82	9
<b>1</b>	-	-	13,5
<b>1,5</b>	16	1,3	17,5
<b>2,5</b>	14	2,1	24
<b>4</b>	12	3,3	32
<b>6</b>	10	5,3	41
<b>10</b>	8	8,4	57
<b>16</b>	6	13,3	76
<b>25</b>	4	21,2	101
<b>35</b>	2	33,6	125
<b>50</b>	0	53,5	150
<b>70</b>	00	67,4	192
<b>95</b>	000	85	232
-	0000	107,2	
<b>120</b>	250MCM	127	269
<b>150</b>	300MCM	152	309
<b>185</b>	350MCM	177	353
<b>240</b>	500MCM	253	415
<b>300</b>	600MCM	304	520

**Limiti di funzionamento dei relè di sovraccarico a tempo ritardato in caso di alimentazione di tutti i poli**

Tipo di relè di protezione	Fattore multiplo del valore di impostazione di corrente				Temperatura di riferimento ambientale
	A	B	C	D	
Tipo termico, compensato al cambio della temperatura ambiente	1,05	1,2	1,5	7,2	+ 20 °C
	Tempo di rottura				Classe di rottura
Avvio	a freddo	a caldo	a caldo	a freddo	
Rottura	non deve accadere entro 2 ore	in 2 ore si deve rompere	< 2 min	2...10 s	10A
			< 4 min	4...10 s	10
			< 8 min	6...20 s	20
			< 12 min	9...30 s	30

**Grado di inquinamento**

Questo è un numero standardizzato basato sulla quantità e frequenza della comparsa di polvere conduttiva o igroscopici, aria gas ionizzato o umidità relativa atto a diminuire la rigidità dielettrica e / o la resistenza superficiale del prodotto per assorbimento igroscopico o condensazione dell'umidità dell'aria.

Grado di inquinamento	Spiegazione
1	Non si verifica nessun inquinamento, inquinamento solo secco, non conduttivo.
2	Normalmente si verifica solo inquinamento non conduttivo. Tuttavia a volte può essere prevista conduttività, causata da precipitazione di umidità.
3	Si verifica inquinamento conduttivo o inquinamento residuo secco non conduttivo, diventa conduttivo a causa della precipitazione di umidità.
4	L'inquinamento è costantemente conduttivo, ad esempio da polvere conduttiva, pioggia o neve.

Se non è indicato diversamente nella norma di prodotto pertinente, le apparecchiature per applicazioni industriali sono progettate per impiego in ambiente di inquinamento del 3° grado mentre le apparecchiature per applicazioni domestiche e similari sono progettate per uso in ambiente di inquinamento del 2° grado

**Coppie di serraggio per testare la resistenza meccanica dei terminali del tipo con vite**

Diametro filetto (mm)		Coppia di serraggio (Nm)		
Valori metrici standard fino a	Gamma di diametro	L	II.	III.
2,5	< 2,8	0,2	0,4	0,4
3,0	2,8 – 3,0	0,25	0,5	0,5
-	3,0 – 3,2	0,3	0,6	0,6
3,5	3,2 – 3,6	0,4	0,8	0,8
4	3,6 – 4,1	0,7	1,2	1,2
4,5	4,1 – 4,7	0,8	1,8	1,8
5	4,7 – 5,3	0,8	2,0	2,0
6	5,3 – 6,0	1,2	2,5	3,0
8	6,0 – 8,0	2,5	3,5	6,0
10	8,0 – 10	-	4,0	10,0
12	10 – 12	-	-	14,0
14	12 – 15	-	-	19,0
16	15 – 20	-	-	25,0
20	20 – 24	-	-	36,0
24	24 <	-	-	50,0

- I: grani che dopo averli stretti non sporgono dal foro
- II: dadi e bulloni da serrare con cacciavite
- III: dadi e bulloni da serrare con altri utensili

**Caratteristiche di infiammabilità di materie plastiche**

Le caratteristiche di infiammabilità delle materie plastiche sono definite dagli Underwriters Laboratories (USA) nella specifica UL 94. Questa è valida per tutti i campi di applicazione. Durante una prova orizzontale o verticale, il comportamento alla combustione del materiale plastico grezzo viene testato in laboratorio, utilizzando una fiamma. La gamma delle caratteristiche di infiammabilità crescenti sono la HB, V1, V2, V0 e le classi 5V.

**HB (Horizontal Burn)**

Il campione da analizzare viene mantenuto orizzontalmente ed è acceso ad una estremità. La velocità di combustione non deve essere superiore a 76 mm / min. (per uno spessore superiore a 3 mm il valore è 38 mm/min).

**V2-V0 (Vertical Burn)**

Il campione da analizzare viene mantenuto verticalmente ed è acceso all'estremità inferiore. Questo test è più severo di quanto indicato nell' UL 94HB.

**V2**  
Autoestingente in meno di 30 sec.  
Masterizzazione gocce permessa.

**V1**  
Autoestingente in meno di 30 sec  
Masterizzazione gocce non permessa.  
L'incandescenza è consentita per massimo 60 sec.

**V0**  
Autoestingente in meno di 10 sec.  
Masterizzazione gocce non permessa.  
L'incandescenza è consentita per massimo 30 sec.

**5V**  
Prova di infiammabilità più severa.  
Il campione da testare in verticale viene sottoposto 5 volte sempre per 5 min. ad una fiamma lunga di 127 mm.  
Dopo l'ultima prova post-combustione e la masterizzazione gocce non ammessa, l'incandescenza è consentita per massimo 60 sec.

**5VA**  
È lo stesso della prova di 5V ma dopo la fiamma non si presenta un buco bruciato.

**5VB**  
È lo stesso della prova di 5V ma il campione da testare viene tenuto in posizione orizzontale. Dopo la fiamma non si presenta un buco bruciato.

**Tipi di reti di distribuzione a bassa tensione**

**Collegamento a terra della rete di distribuzione**

1. lettera: **T** - messa a terra diretta ad un punto;  
**I** - isolato da terra o messa a terra tramite impedenza;
2. lettera: **T** - i corpi sono direttamente collegati alla terra  
**N** - i corpi sono direttamente collegati ad un punto di messa a terra del sistema di alimentazione di energia
- Altre lettere: **S** - è presente un conduttore di protezione separato  
**C** - è presente un conduttore comune per neutro e protezione: conduttore -PEN

*Descrizione delle lettere:*

- T:** terre - terra  
**N:** neutral conductor - conduttore neutro  
**I:** insulated / impedance - isolamento / impedenza  
**S:** separated - separati  
**C:** common - comune  
**PE:** protectiv earth conductor - conduttore di protezione esclusivamente per corrente di guasto  
**PEN:** comune conduttore di protezione e neutro (PE + N)

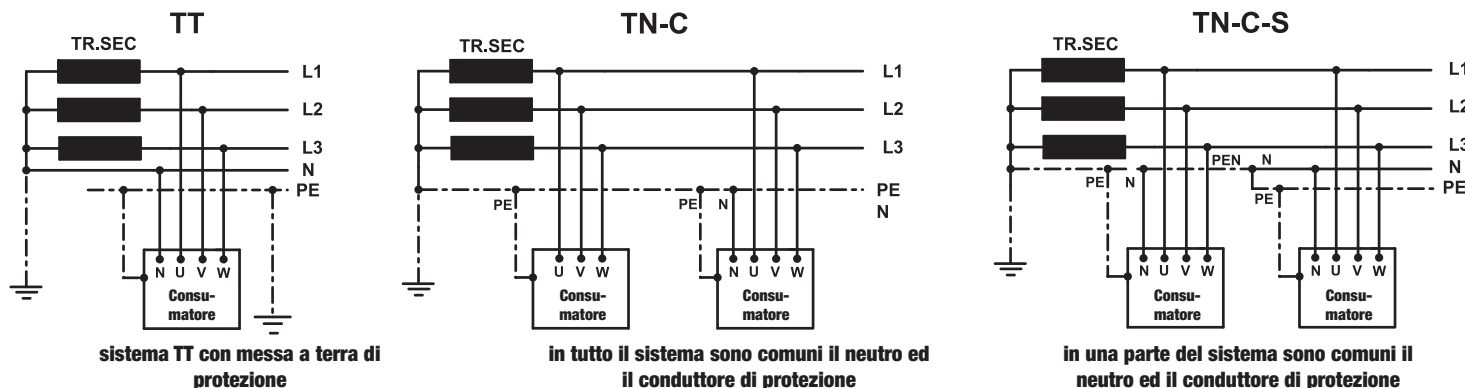
*Segni sui disegni:*

- TR.SEC:** bobine secondarie dei trasformatori di distribuzione di rete  
**L1, L2, L3:** marcatura dei conduttori di fase  
**U, V, W:** terminali di contatto del dispositivo di consumo  
 \_\_\_\_\_ : Conduttore fase, conduttore neutro  
 - - - - - : Conduttore di protezione

**Sistema TN (sistema neutro)**

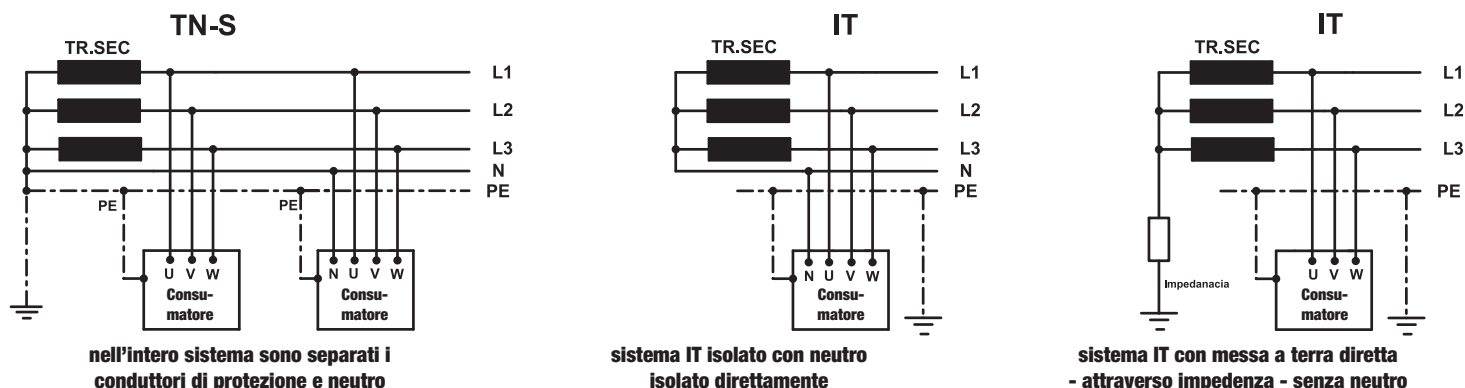
Un punto all'interno del sistema TN è direttamente collegato alla terra. Gli organi del dispositivo sono collegati a questo punto da un conduttore di protezione. I tipi di Sistema TN sono: **TN-C, TN-C-S, TN-S**

**Importante:** il conduttore già diviso PE e N non può essere ricollegato e nessun conduttore PEN deve essere utilizzato dopo l'interruttore automatico magnetotermico - perchè in questo caso l'interruttore di protezione di corrente non può funzionare!



**Sistema TT (sistema di messa a terra con messa a terra di protezione)**

Un punto del sistema di distribuzione è direttamente collegato alla terra, i corpi dei dispositivi sono collegati direttamente a prese di terra indipendentemente dal collegamento a terra del sistema di distribuzione.



**Sistema IT (sistema isolato con messa a terra di protezione)**

Un punto del sistema di distribuzione è collegato a terra tramite impedenza o tutte le parti attive sono isolate dalla terra, i corpi dei dispositivi sono collegati a terra (sono collegati indipendentemente o in gruppi al sistema di terra).

È obbligatorio costruire il conduttore di protezione mentre la costruzione del neutro è opzionale. Lo spegnimento non è indispensabile quando un corto circuito con una corrente piccola di guasto si verifica. Il primo guasto tra le parti attive e corpi o messa a terra deve essere segnalato. Dopo il primo guasto, all'avvenire del secondo, l'apparecchio difettoso deve essere spento entro un tempo determinato.

**Marcatura cavo**

**MARCATURA NORME**

Marcatura di normalizzazione  
 Tipo nazionale accettato

**H**  
**A**

**TENSIONE NOMINALE**

Inferiore a 100/100 V  
 Fino a 100-300 V  
 300/300 V  
 300/500 V  
 450/750 V

**00**  
**01**  
**03**  
**05**  
**07**

**ISOLAMENTO ANIMA**

PVC  
 Gomma naturale  
 Gomma siliconica  
 Fibra di vetro  
 Carta  
 Polietilene reticolato

**V**  
**R**  
**S**  
**J**  
**P**  
**X**

**STRATO DI SCHERMATURA**

Alluminio  
 Rame  
 Acciaio  
 Stagno  
 Piombo  
 Armatura comune di anime

**A**  
**C**  
**F**  
**K**  
**L**  
**D**

**ISOLAMENTO ESTERNO**

PVC  
 Tessuto  
 Gomma siliconica  
 Gomma naturale  
 Policloroprene  
 Fibra di vetro  
 Gomma artificiale  
 Polietilene

**V**  
**T**  
**S**  
**R**  
**N**  
**J**  
**B**  
**E**

**COSTRUZIONI SPECIALI**

Forma interna  
 Forma del cavo

**D**  
**H**

**MATERIALE ANIMA**

Rame  
 Alluminio  
 Materiale speciale

**...**  
**A**  
**Z**

**STRUTTURA DELL'ANIMA**

Extra flessibile  
 Molto flessibile  
 Intrecciato, fibre circolari  
 Intrecciato, fibre settoriali  
 Rigido  
 Rigido, fibre settoriali

**F**  
**H**  
**R**  
**S**  
**U**  
**W**

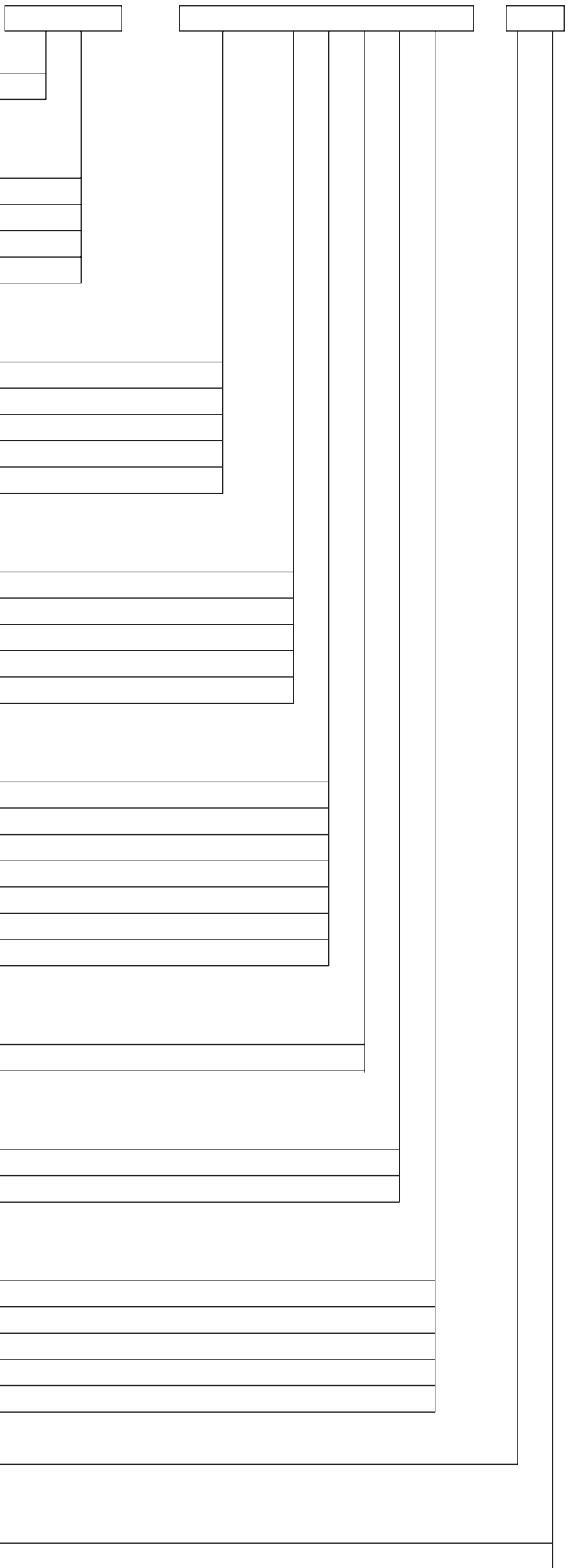
**NUMERO ANIME**

**...**

**CONDUTTORE DI PROTEZIONE**

Non lo contiene  
 Lo contiene

**X**  
**G**



**Informazioni utili sulla protezione dalle sovratensioni**

La protezione esterna con scaricatori contro i fulmini ha lo scopo principale di proteggere le parti infiammabili della struttura dell'edificio contro gli incendi ma non garantisce la protezione indiretta contro le sovratensioni provenienti dai fulmini per i diversi utilizzatori di energia elettrica all'interno dell'edificio. Se un edificio con protezione esterna contro i fulmini viene colpito da fulmine diretto, allora sulla resistenza di terra si crea un aumento di tensione il quale significa sovratensione rispetto agli ambienti più distanti. Questo aumento del potenziale si presenta nei sistemi elettrici collegati all'edificio (per esempio rete di telefono, TV via cavo, rete a bassa tensione) minacciandoli.

Lo scopo della protezione di sovratensione è di limitare i picchi di tensione dovuti a fulmini diretti (SEMP) o quelli causati da commutazione dei carichi induttivi (LEMP). Gli impulsi ed i dispositivi di protezione da sovratensioni sono classificati secondo le norme MSZ EN 61643-1, MSZ EN 61643-11 e MSZ EN 62305, come indicato nella seguente tabella:

<b>Impulso</b>	<b>10/350 µs</b>	<b>8/20 µs</b>
<b>Generazione d'impulso</b>	Impulso da fulmine: mappatura del picco corrente generato dal fulmine	Impulso da sovratensione: per esempio mappatura del fenomeno di commutazione dell'effetto del fulmine a distanza
<b>Caratteristiche</b>	Impulso di durata lunga e di contenuto di carico e di energia alti	Impulso di durata breve con contenuto d'energia relativamente bassa
<b>Tipo di apparecchio</b>	scaricatori del tipo 1.	scaricatori del tipo 2. scaricatori del tipo 3.
	scaricatori combinati del tipo 1. + 2.	

**Sistema di zona di protezione contro i fulmini LPZ**

Conviene installare i dispositivi di protezione contro le sovratensioni del tipo 1 nella scatola di distribuzione principale dell'edificio, direttamente dopo lo strumento di misura del consumo elettrico della rete.

Questi dispositivi sono quindi installati nella LPZ 1, a volte nella zona di tutela contro i fulmini LPZ0, in questo modo sono destinati per scaricare gli impulsi dei fulmini di durata 10/350 ms.

I dispositivi di protezione da sovratensioni del tipo 2 devono essere installati nelle scatole di distribuzione secondarie o in quelle degli appartamenti, vale a dire nella zona di protezione contro i fulmini LPZ2.

I dispositivi di protezione da sovratensione del tipo 3 dovranno essere installati il più vicino possibile alle apparecchiature da proteggere, poiché i dispositivi elettrici da proteggere sono generalmente collocati all'interno dell'edificio, cioè nella zona LPZ2 o LPZ3 di protezione dai fulmini.

Gli scaricatori combinati (tipo 1+ 2) vengono installati successivamente, generalmente allo stesso modo nelle scatole di distribuzione secondaria, cioè nella zona LPZ2. I dispositivi di protezione del tipo 2, 3, oppure 1 + 2 installati nella zona LPZ2 o LPZ3 hanno lo scopo di gestire gli impulsi di sovratensione di durata 8/20 ms.

I dispositivi del sistema di protezione dei diversi livelli di zona presentati sopra sono connessi in parallelo tra i conduttori da proteggere e la terra. L'operazione quindi avviene in modo inverso, cioè il sistema di protezione correttamente dimensionato parte sempre dalla parte posteriore in avanti.

Tra gli scaricatori connessi in parallelo rispetto alla terra ed ai conduttori, per primo si trova sempre lo scaricatore di protezione fine, cioè il tipo 3., che inizia a scaricare. Se si deve scaricare un impulso sufficientemente grande allora la tensione che si presenta sulla impedenza del tratto di cavo tra gli scaricatori del tipo 2. e 3. va aggiunta alla tensione adeguata al livello di protezione dell'apparecchio del tipo 3., e se quest'ultima raggiunge il livello di protezione dell'apparecchio del livello di protezione del precedente, cioè del tipo 2., di conseguenza pure il tipo 2. inizia a scaricare a terra. Dopo di questo in base a questo principio si attiva lo scaricatore di corrente di fulmine del tipo 1. ed inizia a scaricare. Se si deve scaricare un impulso sufficiente grande allora la tensione che si presenta sulla impedenza del tratto di cavo tra scaricatori del tipo 2. e 3. va aggiunta alla tensione adeguata al livello di protezione dell'apparecchio del tipo 3. e se quest'ultima raggiunge il livello di protezione dell'apparecchio del livello di protezione del precedente cioè del tipo 2. di conseguenza pure il tipo 2. inizia scaricare a terra. Dopo di questo in base di questo principio si attiva lo scaricatore di corrente di fulmine del tipo 1. ed inizia scaricare. Nel caso di impulsi di energia minore però funzionano solo i dispositivi di protezione del tipo 2. e 3., e lo scaricatore di corrente dei fulmini (tipo 1.) non si accende neanche. La condizione di funzionamento descritta è la presenza di impedenza sufficientemente grande tra i tratti di cavo, particolarmente per gli apparecchi di protezione del tipo 1. e 2. Di solito è sufficiente l'impedenza di un cavo di lunghezza 10-15 metri. In molti casi non è possibile installare un cavo di questa lunghezza a causa dello spazio ridotto o la piccola distanza tra i distributori. In questo caso si deve inserire una bobina di disaccoppiamento per il collegamento seriale tra i due apparecchi di protezione.

Ne consegue che, comparando i livelli in diminuzione graduale della protezione dei dispositivi da installare con i valori di picco di tensione prevedibile sui tratti di cavo, bisogna verificare se i vari livelli di protezione dei dispositivi limitano il picco di impulso da sovratensione sotto il valore limite del picco di impulso di tensione del tratto dopo il dispositivo.

Altrettanto è da controllare se l'apparecchio che viene installato al limite della zona LPZ è capace di scaricare l'impulso regolare che si verifica in quel punto e se è adatto ad equilibrare il potenziale della zona di protezione contro fulmini.

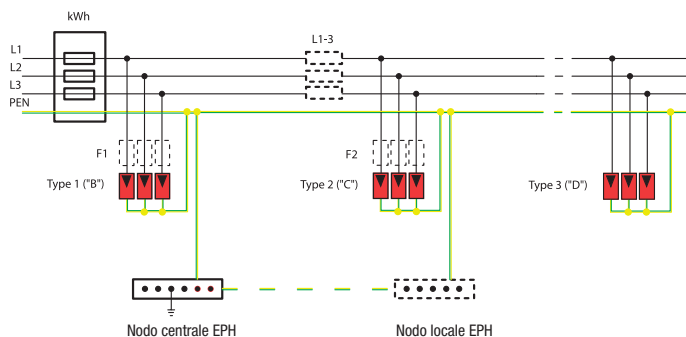
In molti casi l'apparecchio di protezione del tipo 3. da solo protegge la fase, il neutro e la terra anche contro il cortocircuito o contro le sovratensioni provenienti da operazioni di commutazione oppure indotte da fulmini in lontananza. Nel caso di impulsi con maggiore contenuto di energia (fulmine diretto, accensione / spegnimento di consumatori di alta potenza ecc.), in mancanza degli apparecchi di protezione del tipo 1. e 2. il dispositivo di protezione fine può sovraccaricarsi e fallire. Perciò è sempre conveniente realizzare il sistema di protezione graduale e dare attenzione alla misura di sforzo di impulso degli apparecchi di protezione nel sistema di zona da sovratensioni provenienti da commutazioni SPZ e di protezione contro i fulmini LPZ, inoltre al coordinamento adatto del sistema di protezione graduale ed al rispetto delle condizioni di installazione degli apparecchi di protezione.



**Esempi di collegamento di dispositivi di protezione da sovratensione del tipo TTV e applicazioni coordinate nelle varie reti di distribuzione dell'energia**

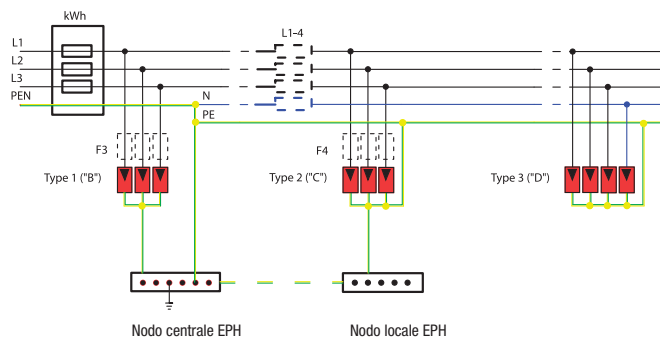
**Reti di tipo TN-C.**

**Installazione dello scaricatore del tipo 1. in rete misurata**



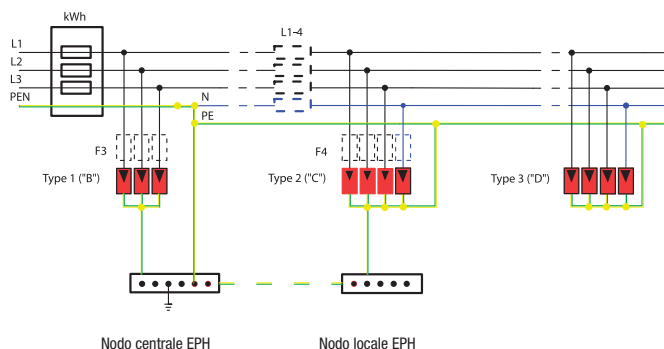
**Reti di tipo TN-C.**

**Se la distanza dello scaricatore del tipo 2. dall'EPH è superiore a 0,5 m**



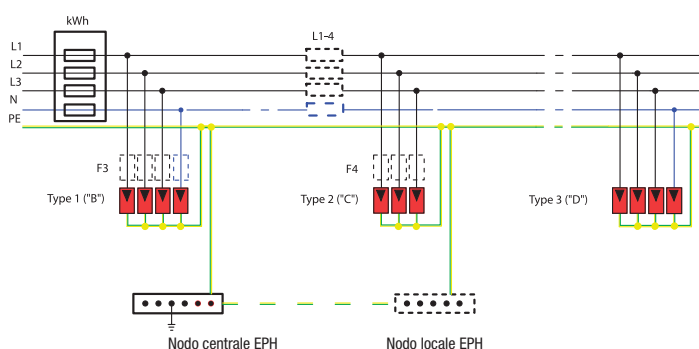
**Reti di tipo TN-C-S.**

**Se la distanza dello scaricatore del tipo 2. dall'EPH è inferiore a 0,5 m**



**Reti di tipo TN- S**

**Installazione dello scaricatore del tipo 1. in rete misurata.**



**Nella realizzazione del sistema di protezione a diversi livelli ci sono vari punti da considerare.**

**I punti di vista più importanti sono:**

**Localone dell'edificio  
indipendente o  
edifici a schiera o racchiusi tra altri edifici**

**L'altezza dell'edificio é  
sotto i 10 metri o  
sotto i 30 metri o  
é di 30 metri o più alto.**

**Se l'edificio dispone di protezione esterna contro i fulmini,**

**Realizzazione della rete pubblica con cavi aerei  
con cavi isolati o  
con fili non isolati**

**Realizzazione dei cavi di collegamento dell'edificio:  
cavo sotterraneo o  
cavo aereo con  
cavo isolato o  
filo non isolato**

In diversi paesi d'Europa si trovano soprattutto edifici di locazione a schiera, o posizionati in mezzo a file di case, o racchiusi tra altri edifici di altezza di 10 metri o inferiore, non provvisti di protezione esterna contro i fulmini, connessi alla rete pubblica con cavi isolati o con cavi sotterranei, eventualmente con fili isolati.

Secondo il parere univoco di più esperti sull'argomento, gli edifici che corrispondono alle caratteristiche elencate qui sopra sono meno esposti al pericolo di fulmini diretti, sono cioè considerati sicuri. Secondo la nostra opinione questo significa che in questi edifici non c'è bisogno di applicare degli scaricatori di corrente da fulmine del tipo 1., ma è sufficiente l'installazione nel distributore principale degli apparecchi di scarico da sovratensioni del tipo 2.

Naturalmente nel caso di edifici che differiscono da uno qualsiasi dei punti qui sopra c'è sempre bisogno dell'installazione del sistema di protezione completo a tre livelli.

**Combinazione per avvio motore**

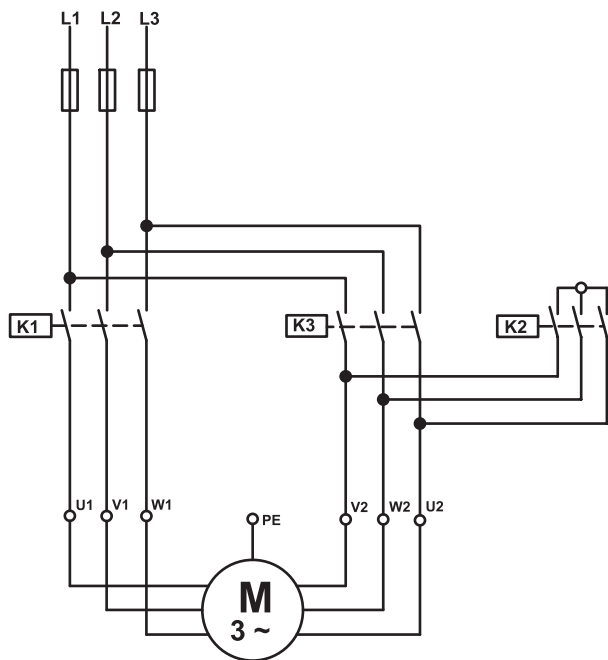
Usando i contattori, i contatti ausiliari, i temporizzatori ed i relè termici del tipo TR1D ..., diverse combinazioni possono essere formate, per esempio stella-triangolo interruttore motore automatico o il motorino di avviamento. Diamo di seguito una breve guida per la progettazione e l'armonizzazione degli elementi necessari, il cablaggio e l'esecuzione delle connessioni.

L'avviamento motore stella-triangolo è costituito da 3 contattori, 2 contatti ausiliari, 1 temporizzatore e 1 relè termico.

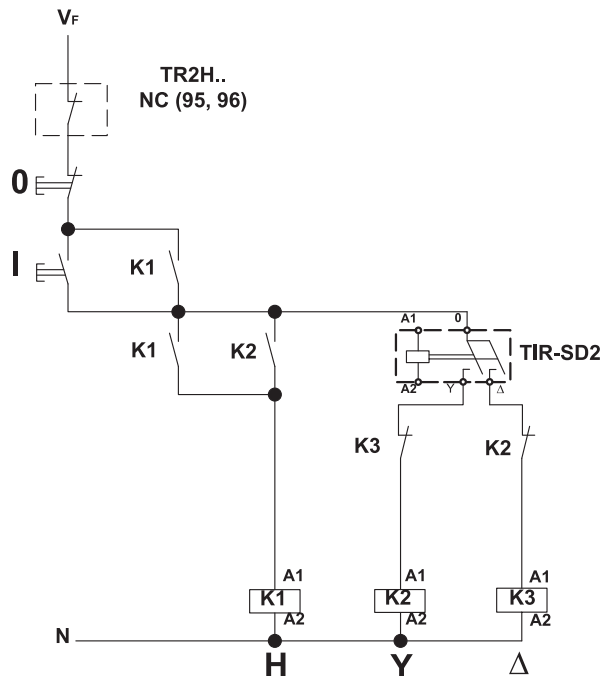
**Avviamento stella-triangolo**

La stella-triangolo è una delle unità più utilizzate per l'avviamento. Quando il motore si accende, si avvia in collegamento a stella. In questo modo, il motore ottiene all'avvio appena 1/3 della tensione di esercizio normale. Nel momento dell'accensione l'assorbimento di corrente è soltanto 2,5 volte superiore e di conseguenza la coppia di spunto è di 1/3 della corrente di avviamento diretto, perchè la coppia del motore è proporzionale al quadrato della tensione. Quindi la coppia di spunto è 0,3...0,7 volte della coppia nominale in funzione della versione e del tipo.

Nel funzionamento a triangolo il motore ottiene la coppia totale.



**Schema elettrico del circuito principale**



**Schema elettrico del circuito di controllo**

**Descrizione del funzionamento**











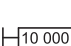
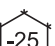


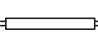






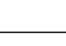
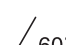


Il pulsante „I” aziona il temporizzatore. Quando si eccita il contatto ausiliario della commutazione Y chiude e commuta il motore in stella quindi il motore si avvia. Quando il tempo impostato è trascorso, il contatto della commutazione Y si diseccita, il contatto della commutazione Delta si eccita e commuta la tensione totale di rete sul motore.

**Armonizzazione di contattori, relè termici, temporizzatori e contatti ausiliari:**




Potenza massima motore	4 kW	9 kW	18 kW	22 kW	30 kW	45 kW
<b>Contattore</b>	3 pz TR1D0910	2 pz TR1D1810 1 pz TR1D1210	2 pz TR1D4010 1 pz TR1D3210	3 pz TR1D5011	2 pz TR1D6511 1 pz TR1D5011	2 pz TR1D9511 1 pz TR1D6511
<b>Relè termico</b>	TR2HD1314	TR2HD1321	TR2HD3353	TR2HD3357	TR2HD3361	TR2HD3365
<b>Temporizzatore</b>	TIR-SD2/TIR-SD3	TIR-SD2/TIR-SD3	TIR-SD2/TIR-SD3	TIR-SD2/TIR-SD3	TIR-SD2/TIR-SD3	TIR-SD2/TIR-SD3
<b>Contatto ausiliario</b>	TR8-DN11	TR8-DN11	TR8-DN11	-	-	-

**Marchature sui prodotti elettrici**




**Segni applicati sulle targhette o sui prodotti**

	Corrente alternata
	Corrente continua
	Corrente alternata trifase
	Corrente alternata trifase con neutro
	Dispositivo di classe di protezione II.
	Dispositivo di classe di protezione III.
	Per un funzionamento sicuro bisogna seguire il manuale di istruzioni
	Interruttore di protezione automatico sensibile a correnti alternate sinusoidali di guasto
	Interruttore di protezione automatico sensibile per correnti alternate con componenti continue ad impulso di guasto
	Interruttore di protezione automatico sensibile a correnti alternate e continue di guasto
	Capacità nominale di potere di interruzione con indicazione di valore del fusibile applicato ai conduttori di fase
	Valore inferiore della gamma di temperatura ambiente
	Capacità nominale di potere di interruzione dell'interruttore automatico e della classe energetica (I <sup>2</sup> t)
	Carico lampada ad incandescenza
	Carico tubo fluorescente
	Carico motore
	Trasformatore di separazione a bassissima tensione
	Convertitore elettronico per lampade ad incandescenza a bassa tensione
	Trasformatore a nucleo di ferro per lampade ad incandescenza a bassa tensione (ad esempio lampade alogene)
	Morsetti per interruttore di comando apertura diretta
	Può essere utilizzato in posizione verticale
	Può essere utilizzato in posizione orizzontale
	Può essere utilizzato in obliquo ad es. posizione a 60°
	Segnale HAR per cavi e conduttori
	Avvertenza per il pericolo di scossa elettrica
<b>Ex, Rb</b>	Prova di esplosione del prodotto
<b>AX</b>	Corrente di carico tubo fluorescente
<b>m</b>	Spazio di contatto piccolo
<b>mikro</b>	Spazio di contatto micro
<b>T</b>	Temperatura ambiente

**Segni sugli interruttori**

<b>I</b>	<b>On</b>	posizione ON
<b>0</b>	<b>Off</b>	posizione OFF
		Interruttore adatto per la separazione
		Costantemente ON
		Tempo di ritardo

**Marchatura sui morsetti**

	Morsetto del conduttore di protezione
	Morsetto di messa a terra di esercizio
	Morsetto per carico controllato
<b>L1, L2, L3,</b>	Conduttori di rete trifase
<b>U, V, W</b>	Morsetti per consumatore trifase
<b>L1, L2</b>	Morsetti per potenziale indipendente di dispositivo elettrico monofase
<b>N</b>	Morsetto neutro
<b>PEN</b>	Morsetto comune per conduttore di protezione e neutro
<b>A1, A2</b>	Morsetti per funzionamento di bobine
<b>X1, X2</b>	Morsetti per lampade di segnalazione
<b>1-10</b>	Morsetti per contatti principali
<b>..1, ..2</b>	Morsetti per contatti ausiliari di apertura
<b>..3, ..4</b>	Morsetti per contatti ausiliari di chiusura
<b>95, 96</b>	Contatto relè di apertura del dispositivo di protezione dal sovraccarico
<b>97, 98</b>	Contatto relè di chiusura del dispositivo di protezione dal sovraccarico
<b>X, Y, Z</b>	Morsetti adatti per giunti interni
<b>mm<sup>2</sup>, Δ∅</b>	Dimensione del cavo collegabile al morsetto

I prodotti del nostro catalogo sono elencati con la norma rispettiva. Questi cosiddetti standard o norme di prodotto determinano l'articolo e le strutture dei dispositivi per i requisiti di qualità, di sicurezza e di prove. Al personale di progettazione, produzione e collaudo in primo luogo è necessaria la conoscenza approfondita delle norme. Per l'utilizzatore dei prodotti è sufficiente sapere che il prodotto è realizzato in conformità alle norme e risponde ai requisiti tecnici di sicurezza.

La conformità alle norme viene dichiarata per scritto dal costruttore o dal distributore nella „Dichiarazione di conformità” - secondo la disposizione della direttiva europea 2006/95/EK .

I prodotti elettrici industriali commercializzati dalla TRACON sono generalmente utilizzati in due modi:

– A) vengono installati negli impianti a bassa tensione di distribuzione e di controllo completamente o parzialmente tipizzati, prefabbricati, per esempio negli impianti industriali.

In questo caso l'apparecchiatura appena assemblata è generalmente considerata come prodotto quindi deve essere fabbricata e testata secondo la serie di norme CEI EN 60439 tenendo conto che il fabbricante, distributore deve fornire la dichiarazione di conformità.

– B) i nostri prodotti sono incorporati nelle installazioni elettriche in loco, per esempio nelle installazioni elettriche industriali o residenziali. In questo caso l'utente è chiamato a rispettare le norme di costruzione.

Febbraio 2014.

- EN 12275 ..... Materiale alpinistico. Connettori. Requisiti di sicurezza e metodi di prova
- EN 13411 ..... Estremità per funi di acciaio. Sicurezza.
- EN 20898-7 ..... Caratteristiche meccaniche degli elementi di fissaggio. Parte 7: prova di torsione e minima torsione di coppia per bulloni e viti con diametro nominale da 1 mm a 10 millimetri
- EN 50262 ..... Pressacavi metrici per installazioni elettriche
- EN 50461 ..... Celle solari. Informazioni sul prodotto e schede tecniche per celle solari in silicio cristallino
- EN 50513 ..... Cellule solari. Scheda tecnica e informazioni sui prodotti per cellule solari in silicio cristallino per la produzione di celle solari
- EN 50521 ..... Connettori per impianti fotovoltaici. Requisiti di sicurezza e prove
- EN 60051-1 ..... Azione diretta indicante strumenti di misura elettrici analogici e i loro accessori. Parte 1: Definizioni e requisiti generali comuni a tutte le parti
- EN 60061-2 ..... Coperchi per lampade e supporti insieme a misuratori per il controllo dell'intercambiabilità e della sicurezza - Parte 2: Portalampane
- EN 60081 ..... Lampade a doppio attacco fluorescenti. Specifiche delle prestazioni
- EN 60155 ..... Accensione bagliore per lampade fluorescenti
- EN 60238 ..... Portalampane con viti Edison
- EN 60269 ..... Fusibili a bassa tensione
- EN 60309 ..... Spine, prese di corrente e accoppiatori per uso industriale - Parte 1: Requisiti generali
- EN 60335-1 ..... Sicurezza degli elettrodomestici e apparecchi analoghi.
- EN 60400 ..... Portalampane per lampade fluorescenti tubolari e portastarter
- EN 60417-1 ..... Simboli grafici utilizzati sulle apparecchiature.
- EN 60423 ..... Sistemi di tubi per la gestione dei cavi. Diametri esterni di tubazioni per impianti elettrici e fili per tubi e raccordi
- EN 60439 ..... Assemblaggi di interruttori di cambio e controllo a bassa tensione
- EN 60445 ..... Principi fondamentali e di sicurezza per l'interfaccia uomo-macchina, marcatura e identificazione. Identificazione dei terminali delle attrezzature, terminazioni dei conduttori e conduttori
- EN 60454 ..... Specifiche per nastri adesivi sensibili alla pressione per usi elettrici.
- EN 60514 ..... Collaudo di classe 2 a corrente alternata metri wattora
- EN 60529 ..... Gradi di protezione degli involucri (Codice IP)
- EN 60598 ..... Apparecchi di illuminazione.
- EN 60669 ..... Interruttori per uso domestico e installazioni elettriche fisse simili.
- EN 60670 ..... Scatole e contenitori per accessori elettrici per uso domestico e impianti elettrici fissi simili.

- EN 60684-1 ...-3 ..... Guaina isolante flessibile.
- EN 60715 ..... Dimensioni degli interruttori di cambio e controllo a bassa tensione. Fissaggio standardizzato su rotaie per supporto meccanico di apparecchi elettrici nelle installazioni di interruttori di cambio e controllo.
- EN 60730 ..... Controlli elettrici automatici per uso domestico e similare.
- EN 60831-1 ..... Condensatori di potenza shunt di tipo auto-sanante per i sistemi a corrente alternata con tensione nominale fino a 1 kV compreso. Parte 1: Generalità. Prestazioni, prove e valutazione. Requisiti di sicurezza. Guida per l'installazione e il funzionamento
- EN 60838-1 ..... Portalampade vari. Parte 1: Prescrizioni generali e prove
- EN 60838-2-2 ..... Portalampade vari. Parte 2-2: Prescrizioni particolari. Connettori per moduli LED
- EN 60898-1,-2 ..... Accessori elettrici. Interruttori automatici per la protezione dalle sovracorrenti per impianti domestici e similari.
- EN 60900 ..... Lavori sotto tensione. Utensili manuali per l'uso fino a 1000 V in a.c. e 1500 V d.c.
- EN 60904-2 ..... Dispositivi fotovoltaici. Parte 2: Requisiti per i dispositivi di riferimento solari
- EN 60920 ..... Alimentatori per lampade fluorescenti tubolari; requisiti generali e di sicurezza
- EN 60921 ..... Alimentatori per lampade fluorescenti tubolari. Requisiti prestazionali
- EN 60926 ..... Dispositivi di avviamento (diversi da accensione bagliore). Requisiti generali e di sicurezza
- EN 60927 ..... Ausiliari per lampade. Dispositivi di avviamento (diversi da accensione bagliore). Requisiti prestazionali
- EN 60928 ..... Ausiliari per lampade. Reattori elettronici in a.c. per lampade fluorescenti tubolari. Requisiti generali e di sicurezza
- EN 60929 ..... Reattori elettronici in AC e / o DC per lampade fluorescenti tubolari. Requisiti prestazionali
- EN 60947 ..... Interruttori di cambio e controllo a bassa tensione
- EN 60947-3 ..... Interruttori di cambio e controllo a bassa tensione. - Parte 3: Interruttori, sezionatori, unità combinate con sezionatori e fusibili
- EN 60947-7 ..... Interruttori di cambio e controllo in bassa tensione. Parte 7-1: Apparecchiature ausiliarie.
- EN 60968 ..... Lampade con alimentatore incorporato per illuminazione generale. Requisiti di sicurezza
- EN 60969 ..... Lampade con alimentatore incorporato per illuminazione generale. Requisiti prestazionali
- EN 60998 ..... Dispositivi di connessione per circuiti a bassa tensione per usi domestici e similari.
- EN 60999 ..... Dispositivi di collegamento. Conduttori elettrici di rame. Requisiti di sicurezza per le unità di serraggio con viti e senza viti.
- EN 61008-1, -2 ..... Interruttori differenziali funzionanti senza protezione da sovracorrente integrale per installazioni domestiche e similari (RCCB).
- EN 61009-1, -2 ..... Interruttori differenziali funzionanti con protezione da sovracorrente integrata per usi domestici e similari
- EN 61010-1 ..... Requisiti di sicurezza per apparecchi elettrici di misura, controllo e utilizzo in laboratorio. Parte 1: Requisiti generali
- EN 61048 ..... Ausiliari per lampade. Condensatori per uso in fluorescenti tubolari e altri circuiti di lampade a scarica. Requisiti generali e di sicurezza
- EN 61049 ..... Condensatori per uso in fluorescenti tubolari e altri circuiti di lampade a scarica; requisiti di prestazione
- EN 61058-1 ..... Interruttori per applicazioni. Parte 1: Requisiti generali
- EN 61195 ..... Lampade a doppio attacco fluorescenti. Specifiche di sicurezza
- EN 61210 ..... Collegamento di dispositivi. Terminazioni piatte a rapido collegamento per conduttori elettrici in rame. Requisiti di sicurezza
- EN 61215 ..... Moduli in silicio cristallino fotovoltaico terrestre (PV). Qualifica del progetto e omologazione
- EN 61238-1 ..... Compressione e connettori meccanici per cavi di alimentazione per tensioni nominali fino a 36 kV ( $U_m = 42$  kV). Parte 1: Metodi di prova e requisiti (IEC 61238-1: 2003, modificata)
- EN 61242 ..... Accessori elettrici. Avvolgicavo per uso domestico e similare
- EN 61326-2-2 ..... Apparecchi elettrici di misura, controllo e laboratorio. Requisiti EMC.
- EN 61347-2 ..... Dispositivi di controllo per lampade. Parte 2
- EN 61386 ..... Sistemi di tubi per la gestione dei cavi. Parte 1: Requisiti generali
- EN 61439 ..... Assemblamento di interruttori di cambio e controllo a bassa tensione
- EN 61439 ..... Assemblaggi di interruttori di cambio e controllo a bassa tensione
- EN 61439-1 ..... Assemblaggi di interruttori di cambio e controllo a bassa tensione - Parte 1: Regole generali
- EN 61543 ..... Dispositivi differenziali di protezione (RCD) per uso domestico e similare. Compatibilità elettromagnetica

- EN 61549 ..... Lampade varie
- EN 61558 ..... Sicurezza dei trasformatori, delle unità di alimentazione e similari. Parte 1: Prescrizioni generali e prove
- EN 61643-1...-341 .. Dispositivi di protezione da sovratensioni a bassa tensione.
- EN 61643-11 ..... Dispositivi di protezione con impulso a bassa tensione . Parte 11: Dispositivi di protezione contro le sovratensioni connessi a sistemi di alimentazione a bassa tensione. Requisiti e metodi di prova
- EN 61646 ..... Moduli in film sottile fotovoltaico terrestre (PV). Qualifica del progetto e omologazione
- EN 61730-1,-2 ..... Qualifica di sicurezza del modulo fotovoltaico (PV) . Parte 1: Requisiti di costruzione
- EN 61810 ..... Relè elementari elettromeccanici.
- EN 61869 ..... Traformatori di misura
- EN 61984 ..... Connettori. Requisiti di sicurezza e prove
- EN 62031 ..... Moduli LED per illuminazione generale. Specifiche di sicurezza
- EN 62052-11 ..... Apparecchi per la misura dell'energia elettrica (AC). Requisiti generali, prove e condizioni di prova. Parte 11: apparecchi di misura
- EN 62053 ..... Apparecchi per la misura dell'energia elettrica (a.c.). Prescrizioni particolari. Parte 11: Contatori elettromeccanici per energia attiva (classi 0,5, 1 e 2)
- EN 62208 ..... Custodie vuote per assemblaggio di interruttori di cambio e controllo a bassa tensione. Requisiti generali
- EN 62275 ..... Sistemi di gestione dei cavi. Fascette per installazioni elettriche
- EN 62384 ..... Alimentatore elettronico per moduli LED in AC o DC. Requisiti prestazionali
- EN 62423 ..... Interruttori differenziali di tipo F e B funzionanti con e senza protezione da sovracorrente integrale per installazioni domestiche e similari
- EN 62560 ..... Lampade a LED con alimentatore incorporato per illuminazione generale di tensione > 50 V. Specifiche di sicurezza
- EN 62612 ..... Lampade a LED con alimentatore incorporato per illuminazione generale con tensioni di alimentazione > 50 V. Requisiti prestazionali
- EN ISO 11148-10..... Utensili manuali non elettrici. Requisiti di sicurezza. Parte 10: utensili elettrici a compressione
- EN ISO 3506-1..... Caratteristiche meccaniche degli elementi di fissaggio di acciaio inossidabile resistente alla corrosione. Parte 1: Bulloni, viti e borchie
- EN ISO 4017 ..... Viti a testa esagonale. Qualità del prodotto A e B
- EN ISO 4032 ..... Dadi esagonali regolari (stile 1). Qualità del prodotto A e B
- EN ISO 898-1..... Caratteristiche meccaniche degli elementi di collegamento di acciaio al carbonio e acciaio legato. Parte 1: Bulloni, viti e borchie con classi di resistenza specificate. Filo grezzo e filo fine
- HD 60364-7-712..... Impianti elettrici degli edifici. Parte 7-712: Requisiti per impianti o posizioni speciali. Sistemi di alimentazione fotovoltaici Solar (PV)
- HD 60364-7-714..... Impianti elettrici a bassa tensione. Parte 7-714: Requisiti per impianti o posizioni speciali. Impianti di illuminazione esterni
- HD 629.1 S2..... Prescrizioni relative alle prove sugli accessori per l'utilizzo su cavi di alimentazione di tensione nominale da 3,6 / 6 (7,2) kV a 20,8 / 36 (42) kV. Parte 1: Cavi con isolamento estruso
- HD 639 S1..... Accessori elettrici. Interruttori differenziali portatili senza protezione da sovracorrente integrale per uso domestico e similare. Interruttori differenziale di tipo F e B funzionanti con e senza protezione da sovracorrente integrale per installazioni domestiche e similari
- IEC 51..... Azione diretta indicante strumenti di misura elettrici analogici e i loro accessori.
- IEC 60884..... Spine e prese per usi domestici e similari.
- IEC 60884-1 ..... Spine e prese per usi domestici e similari. Parte 1: Requisiti generali
- IEC 61643-1 ..... Dispositivi di protezione contro le sovratensioni connessi a sistemi di distribuzione di energia a bassa tensione. Parte 1: Requisiti prestazionali e metodi di prova
- ISO 2380 ..... Cacciaviti per viti a testa con intaglio.
- ISO 5743 ..... Pinze e tronchesi. Requisiti tecnici generali
- ISO 5746 ..... Pinze e tronchesi. Pinze da ingegneri e guardalinee . Dimensioni e valori di prova
- ISO 5748 ..... Pinze e tronchesi. Tronchesi per taglio finale. Dimensioni e valori di prova

ISO 5749 .....	Pinze e tronchesi. Tronchese per taglio diagonale. Dimensioni e valori di prova
ISO 8764 .....	Punti driver per viti con testa a croce
MSZ 263-4 .....	Isolatori ad alta tensione. Isolatori con tensione nominale fino al 1 kV. Requisiti e specifiche di prova tecnica
MSZ 275-1...-3 .....	Accessori per linee di trasmissione aeree.
MSZ 9871-2 .....	Dimensioni di spine e prese per usi domestici. Spina a due poli e presa con contatti di terra laterali, 250 V, 10/16 A
MSZ 9872.....	Adattatore per spine, nominale 250 V / 2,5 A per gli apparecchi di classe II
MSZ IEC 61643-1 .....	Dispositivi di protezione contro le sovratensioni connessi a sistemi di distribuzione di energia a bassa tensione. Parte 1: Requisiti prestazionali e metodi di prova
MSZ-05-45.1601.....	Elementi di giunzione per conduttori elettrici del settore energetico per l'uso fino a 1000 V.



**1-9**

1000PR.....	C/2
10X38.....	I/13
115-12.....	C/5
120F-GY.....	C/6
120J.....	C/6
120K.....	C/3
120N-GY.....	C/6
120PR.....	C/2
130PR.....	C/2
132-12.....	C/5
150F-GY.....	C/6
150N-GY.....	C/6
150P.....	C/3
150PR.....	C/2
150Z.....	C/3
160PR.....	C/2
170K.....	C/3
170P.....	C/3
170PR.....	C/2
180-12.....	C/5
180F-GY.....	C/6
180N-GY.....	C/6
180-NY.....	C/5
180PR.....	C/2
181-NY.....	C/5
190J.....	C/6
190K.....	C/3
190PR.....	C/2
200J.....	C/6
200K.....	C/3
200PR.....	C/2
210PR.....	C/2
220PR.....	C/2
230PR.....	C/2
250PR.....	C/2
260-NY.....	C/5
260PR.....	C/2
260T.....	C/4
261-NY.....	C/5
265-12.....	C/5
280-NY.....	C/5
280PR.....	C/2
281-NY.....	C/5
300-12.....	C/5
300PR.....	C/2
35/7,5SIN-1000.....	N/11
35/7,5SIN-137.....	N/11
35/7,5SIN-20.....	N/11
35/7,5SIN-500.....	N/11
35/7,5SIN-60.....	N/11
35/7,5SIN-T-1000.....	N/11
35/7,5SIN-T-200.....	N/11
350-NY.....	C/5
351-NY.....	C/5
360-12.....	C/5
370PR.....	C/2
430PR.....	C/2
450PR.....	C/2
5458.....	C/9
5458-2.....	C/9
5458-3.....	C/9
530PR.....	C/2
540PR.....	C/2
5458N.....	C/9
760PR.....	C/2
80PR.....	C/2
850PR.....	C/2
9006.....	B/4
9039.....	B/3
9004-LT.....	B/3
9006R.....	B/4
9006RS.....	B/4
9039A.....	B/3
9039AR.....	B/3
9039A-SPEC.....	B/3
9039B.....	B/3
9039BR.....	B/3
9039B-SPEC.....	B/3
9039-HEXA.....	B/3
9102-LT.....	B/3

**A**

ACAM48-5.....	L/3
ACAM72-10.....	L/3
ACAM72-30.....	L/3
ACAM72-5.....	L/3
ACAM72-50.....	L/3
ACAM72-75.....	L/3
ACAM96-10.....	L/3
ACAM96-105.....	L/3
ACAM96-30.....	L/3
ACAM96-5.....	L/3
ACAM96-50.....	L/3
ACAM96-75.....	L/3
ACAMD-72.....	L/14
ACAMD-72-50.....	L/14
ACAMD-96.....	L/14
ACAMD-96-50.....	L/14
ACAMD-P-72.....	L/14
ACAMD-P-96.....	L/14
ACAMS-10.....	L/10
ACAMS-5.....	L/10
ACAMSD-10.....	L/12
ACAMS-X/5.....	L/11
ACVM48-120.....	L/2
ACVM48-250.....	L/2
ACVM48-30.....	L/2
ACVM48-450.....	L/2
ACVM48-600.....	L/2
ACVM72-120.....	L/2
ACVM72-250.....	L/2
ACVM72-30.....	L/2
ACVM72-450.....	L/2
ACVM72-600.....	L/2
ACVM96-120.....	L/2
ACVM96-250.....	L/2
ACVM96-30.....	L/2
ACVM96-450.....	L/2
ACVM96-600.....	L/2
ACVMD-72-500.....	L/15

ACVMD-96-500.....	L/15
ACVMD-K-72-500.....	L/15
ACVMD-K-96-500.....	L/15
ACVMS-100.....	L/10
ACVMS-25.....	L/10
ACVMS-250.....	L/10
ACVMS-450.....	L/10
ACVMSD-500.....	L/12
AKKU1.....	B/7
AKKUT1.....	B/7
AKR1-0612.....	H/23
AKR1-1218.....	H/23
AKR1-1822.....	H/23
AKR1-2230.....	H/23
AKR1-3038.....	H/23
AKR1-3842.....	H/23
AKR1-4250.....	H/23
AKR1-5064.....	H/23
ALK-472.....	E/73
ALK-BOX.....	E/73
ALK-IN.....	E/73
ALK-OUT.....	E/73
AL-SL00/42.....	I/17
AM-60/250/3.....	I/18
AM-60/250/3/120-10.....	I/18
AM-60/250/3/120-5.....	I/18
AM-60/630/3.....	I/18
AMAX3.....	C/18
AMAX5.....	C/18
AMAX6.....	C/18
AS120-10.....	A/7
AS120-12.....	A/7
AS120-14.....	A/7
AS120-16.....	A/7
AS150-10.....	A/7
AS150-12.....	A/7
AS150-14.....	A/7
AS150-16.....	A/7
AS16-6.....	A/7
AS16-70CS12.....	A/11

AS16-8.....	A/7
AS185-10.....	A/7
AS185-12.....	A/7
AS185-14.....	A/7
AS185-16.....	A/7
AS185-240CS16.....	A/11
AS240-12.....	A/7
AS240-14.....	A/7
AS240-16.....	A/7
AS25-10.....	A/7
AS25-6.....	A/7
AS25-8.....	A/7
AS35-10.....	A/7
AS35-12.....	A/7
AS35-6.....	A/7
AS35-8.....	A/7
AS50-10.....	A/7
AS50-12.....	A/7
AS50-8.....	A/7
AS70-10.....	A/7
AS70-12.....	A/7
AS70-8.....	A/7
AS95-10.....	A/7
AS95-12.....	A/7
AS95-150CS12.....	A/11
A-SST-60/3.....	I/18
A-SST-60/4.....	I/18
AT120.....	A/10
AT150.....	A/10
AT16.....	A/10
AT16-70CS.....	A/11
AT185.....	A/10
AT185-240CS.....	A/11
AT240.....	A/10
AT25.....	A/10
AT35.....	A/10
AT50.....	A/10
AT70.....	A/10
AT95.....	A/10
AT95-150CS.....	A/11

AV1001200SH.....	L/29
AV1001600SH.....	L/29
AV1002000SH.....	L/29
AV1002500SH.....	L/29
AV1003000SH.....	L/29
AV30.....	L/28
AV30100SH.....	L/28
AV30150SH.....	L/28
AV30200SH.....	L/28
AV3050SH.....	L/28
AV3060SH.....	L/28
AV3075SH.....	L/28
AV40100SH.....	L/29
AV40150SH.....	L/29
AV40200SH.....	L/29
AV40250SH.....	L/29
AV40300SH.....	L/29
AV40400SH.....	L/29
AV40500SH.....	L/29
AV601000SH.....	L/29
AV601200SH.....	L/29
AV60600SH.....	L/29
AV60800SH.....	L/29
AVBS.....	L/28
AVBS-100.....	L/28
AVBS-15.....	L/28
AVBS-150.....	L/28
AVBS-30.....	L/28
AVBS-5.....	L/28
AVBS-50.....	L/28
AVBS-60.....	L/28
AVBS-75.....	L/28

**B**

B10.....	N/2
B10-15.....	N/2
B20.....	N/2
BCSV-3.....	C/11



BCSV-4.....C/11	<b>C</b>	CFD-96.....L/16	CL6-6.....A/4	CSKARA5.....C/19	D55E.....B/7
BK-130.....C/7		CL1.5-3.....A/4	CL6-8.....A/4	CSKARA6.....C/19	D60.....N/16
BSK-15A.....A/31		CL1.5-4.....A/4	CL70-10.....A/4	CSKARA7.....C/19	D60S.....N/16
BSK-30A.....A/31		CL1.5-5.....A/4	CL70-12.....A/4	CSKARA8.....C/19	D60SM.....N/16
BSK-40A.....A/31		CL10-6.....A/4	CL70-8.....A/4	CSKARA9.....C/19	D60T.....N/17
BSK-6A.....A/31		CL10-8.....A/4	CL95-10.....A/4	CSTALP.....C/7	D62-10.....B/7
BSZ1-2.....C/18		CL10-8.....A/4	CL95-12.....A/4	CSTALP-2.....C/7	D62-120.....B/7
BSZ1-3.....C/18		CL120-10.....A/4	CO201A.....F/32	CSTALP-3.....C/7	D62-150.....B/7
BSZ1-4.....C/18		CL120-12.....A/4	COBDGU105CW.....E/56	D100X100.....N/16	D62-16.....B/7
BSZ1-5.....C/18		CL120-16.....A/4	COBDGU105WW.....E/56	D150X150.....N/16	D62-185.....B/7
BSZ1-6.....C/18		CL150-12.....A/5	COBGU105CW.....E/56		D62-240.....B/7
BSZ1-8.....C/18		CL150-14.....A/5	COBGU105WW.....E/56	<b>D</b>	D62-25.....B/7
BSZ1-8.....C/18		CL150-16.....A/5	COBGU107CW.....E/56		D62-300.....B/7
BSZ2-2.....C/18		CL16-6.....A/4	COBGU107WW.....E/56		D62-35.....B/7
BSZ2-3.....C/18		CL16-8.....A/4	COGA604W.....E/49		D62-50.....B/7
BSZ2-4.....C/18		CL185-12.....A/5	COGA606W.....E/49		D62-70.....B/7
BSZ2-5.....C/18		CL185-14.....A/5	COGC372W.....E/49		D62-95.....B/7
BSZ2-6.....C/18		CL185-16.....A/5	COGP452W.....E/49		D62E.....B/7
BSZ2-8.....C/18		CL2.5-4.....A/4	CS1.5.....A/10		D70.....N/16
BT-8/1.....F/29		CL2.5-5.....A/4	CS2.5.....A/10		D70/8.....N/16
BT-8/2.....F/29		CL2.5-6.....A/4	CS3.....A/19		D70D.....N/16
BTCS-4.....C/11		CL240-14.....A/5	CS4.....A/10		D70SET.....N/16
BV0603.....N/13		CL240-16.....A/5	CS5.....A/19		D70SZ.....N/16
BV0705.....N/13		CL25-10.....A/4	CS6.....A/19		D70SZT.....N/16
BV1006.....N/13		CL25-6.....A/4	CS6B.....A/19		D70T.....N/17
BV1108.....N/13		CL25-8.....A/4	CSA-45-4.....A/19		D70TRI.....N/16
BV1108S.....N/13		CL300-16.....A/5	CSA-45-5.....A/19	D80.....N/16	
BV1410.....N/13		CL35-10.....A/4	CSA-90-5.....A/19	D80T.....N/17	
BV2015.....N/13		CL35-12.....A/4	CSE.....A/19	D80X80.....N/16	
BV2518.....N/13		CL35-6.....A/4	CSEL.....A/19	DC.....M/7	
BV3225.....N/13		CL35-8.....A/4	CSH3.....A/18	DCAM48-0,02.....L/3	
BVZ0603.....N/13		CL400-16.....A/5	CSH5.....A/18	DCAM48-20.....L/3	
BVZ0706.....N/13		CL400-20.....A/5	CSH6.....A/18	DCAM48-5.....L/3	
BVZ1006.....N/13		CL4-5.....A/4	CSH6-2.....A/18	DCAM72-0,02.....L/3	
BVZ1108.....N/13		CL4-6.....A/4	CSH6-B.....A/18	DCAM72-20.....L/3	
BVZ1108S.....N/13		CL500-16.....A/5	CSH09B.....A/18	DCAM72-5.....L/3	
BVZ1410.....N/13		CL50-10.....A/4	CSKARA10.....C/19	DCAM96-0,02.....L/3	
BVZ2015.....N/13		CL50-12.....A/4	CSKARA12.....C/19	DCAM96-20.....L/3	
BVZ2518.....N/13		CL50-8.....A/4	CSKARA3,5.....C/19	DCAM96-5.....L/3	
BVZ3225.....N/13		CL625-16.....A/5	CSKARA4.....C/19	DCAMS-10.....L/10	
BY50.....N/3		CL6-5.....A/4			
		CFD-72.....L/16			
		C120F.....B/6			
		C120F-120.....B/6			
		C120F-150.....B/6			
	C120F-16.....B/6				
	C120F-185.....B/6				
	C120F-240.....B/6				
	C120F-25.....B/6				
	C120F-300.....B/6				
	C120F-35.....B/6				
	C120F-400.....B/6				
	C120F-50.....B/6				
	C120F-70.....B/6				
	C120F-95.....B/6				
	C60-CSEN.....F/28				
	C60-CSEN-12.....F/28				
	C60-CSEN-24.....F/28				
	C60-CSEN-8.....F/28				
	C60-DA.....F/29				
	C60-DA0.....F/29				
	C60-LAM-P.....F/28				
	C60-LAM-S.....F/28				
	C60-LAM-Z.....F/28				
	C60-S2.....F/12				
	C60-U2/02.....F/12				
	CC100.....B/10				
	CC22.....B/10				
	CC250.....B/10				
	CC38.....B/10				
	CC500.....B/10				
	CC60.....B/10				
	CC80.....B/10				
	CF45S-0,5/1.....L/12				
	CF45S-0,5/3.....L/12				
	CF72-0,5/1.....L/7				
	CF72-0,5/3.....L/7				
	CF96-0,5/1.....L/7				
	CF96-0,5/3.....L/7				

DCAMS-20M.....L/10	DVK3X1.0.....G/5	E110.....A/23	E161R.....A/24	EDFKIP65-12/1.....H/4	EKBV-04.....H/14
DCVM48-120.....L/2	DVKE2X0.75.....G/5	E113.....A/23	E19.....A/23	EDFKIP65-12/2.....H/4	EKBV-05.....H/14
DCVM48-250.....L/2	DVKE2X1.0.....G/5	E114.....A/23	E19I.....A/24	EDFKIP65-18/1.....H/4	EM264.....L/33
DCVM48-30.....L/2		E115.....A/23	E20I.....A/24	EDFKIP65-4/1.....H/4	EM306B.....L/34
DCVM48-400.....L/2		E116.....A/23	E22.....A/23	EDFKIP65-8/1.....H/4	EM420A.....L/33
DCVM48-600.....L/2	<b>E</b>	E117.....A/23	E22I.....A/24	EDFKN-12/1.....H/2	EM422A.....L/35
DCVM-48B.....L/5	E00NR6.....A/22	E118.....A/23	E24.....A/23	EDFKN-12/2.....H/2	EPSA30150-1,5.....L/30
DCVM72-120.....L/2	E010.....A/23	E119.....A/23	E24I.....A/24	EDFKN-12/3.....H/2	EPSA30150-2,5.....L/30
DCVM72-250.....L/2	E01N.....A/22	E11N.....A/22	E26.....A/23	EDFKN-18/1.....H/2	EPSA30150-5.....L/31
DCVM72-30.....L/2	E01NR.....A/22	E120.....A/23	E26I.....A/24	EDFKN-4/1.....H/2	EPSA30200-1,5.....L/30
DCVM72-400.....L/2	E01NR6.....A/22	E121.....A/23	E28.....A/23	EDFKN-6/1.....H/2	EPSA30200-2,5.....L/30
DCVM72-600.....L/2	E01NR6.....A/22	E122.....A/23	E29.....A/23	EDFKN-8/1.....H/2	EPSA30200-5.....L/31
DCVM-72B.....L/5	E020.....A/23	E123.....A/23	E30.....A/23	EDFKS-12/2.....H/3	EPSA30250-1,5.....L/30
DCVM96-120.....L/2	E02N.....A/22	E124.....A/23	E32.....A/23	EDFKSN-12/2.....H/3	EPSA30250-2,5.....L/30
DCVM96-250.....L/2	E02NR.....A/22	E125.....A/23	E50I.....A/24	EDS-12/1.....H/2	EPSA30250-5.....L/31
DCVM96-30.....L/2	E030.....A/23	E126.....A/23	E50IH.....A/24	EDS-12/2.....H/2	EPSA30300-1,5.....L/30
DCVM96-400.....L/2	E034.....A/23	E127.....A/23	E90I.....A/24	EDS-12/3.....H/2	EPSA30300-2,5.....L/30
DCVM96-600.....L/2	E03N.....A/22	E128.....A/23	E90IH.....A/24	EDS-18/1.....H/2	EPSA30300-5.....L/31
DCVM-96B.....L/5	E03NR.....A/22	E129.....A/23	EDFK-1/1AN.....H/4	EDS-4/1.....H/2	EPSA30400-1,5.....L/30
DCVMS-100.....L/10	E040.....A/23	E12N.....A/22	EDFK-1/1ANP.....H/5	EDS-6/1.....H/2	EPSA30400-2,5.....L/30
DCVMS-25.....L/10	E04N.....A/22	E13.....A/23	EDFK-12/1.....H/2	EDS-8/1.....H/2	EPSA30400-5.....L/31
DCVMS-250.....L/10	E04NR.....A/22	E130.....A/23	EDFK-12/1AN.....H/4	EDSF-16/1.....H/7	EPSA30500-2,5.....L/30
DCVMS-X/75.....L/11	E05.....A/23	E131.....A/23	EDFK-12/2.....H/2	EDSF-16/2.....H/7	EPSA30500-5.....L/31
DN200X200.....N/15	E050.....A/23	E132.....A/23	EDFK-12/3.....H/2	EDSF-16/3.....H/7	EPSA40250-2,5.....L/31
DN250X250.....N/15	E05N.....A/22	E133.....A/23	EDFK-18/1.....H/2	EDSF-16/4.....H/7	EPSA40250-5.....L/31
DPN-C-10.....F/13	E05NR.....A/22	E134.....A/23	EDFK-18/1AN.....H/4	EDSN-12/1.....H/2	EPSA40300-2,5.....L/31
DPN-C-13.....F/13	E060.....A/23	E135.....A/23	EDFK-2/1AN.....H/4	EDSN-12/2.....H/2	EPSA40300-5.....L/31
DPN-C-16.....F/13	E06N.....A/22	E136.....A/23	EDFK-2/1ANP.....H/5	EDSN-12/3.....H/2	EPSA40400-2,5.....L/31
DPN-C-20.....F/13	E06NR.....A/22	E137.....A/23	EDFK-3/1AN.....H/4	EDSN-18/1.....H/2	EPSA40400-5.....L/31
DPN-C-25.....F/13	E070.....A/23	E13I.....A/24	EDFK-3/1ANP.....H/5	EDSN-4/1.....H/2	EPSA40500-2,5.....L/31
DPN-C-32.....F/13	E07N.....A/22	E13IR.....A/24	EDFK-4/1.....H/2	EDSN-6/1.....H/2	EPSA40500-5.....L/31
DPN-C-6.....F/13	E07NR.....A/22	E13N.....A/22	EDFK-4/1AN.....H/4	EDSN-8/1.....H/2	EPSA601000-5.....L/31
DTT-1-72.....L/15	E080.....A/23	E14.....A/23	EDFK-4/1ANP.....H/5	EDSS-12/2.....H/3	EPSA601200-5.....L/31
DTT-1-96.....L/15	E08N.....A/22	E140.....A/23	EDFK-6/1.....H/2	EDSS-12/3.....H/3	EPSA601250-5.....L/31
DTT-2.....L/17	E08NR.....A/22	E142.....A/23	EDFK-8/1.....H/2	EDSSN-12/2.....H/3	EPSA60500-2,5.....L/31
DTT-3.....L/17	E09.....A/23	E144.....A/23	EDFK-8/1AN.....H/4	EDSSN-12/3.....H/3	EPSA60500-5.....L/31
DTT-4.....L/19	E090.....A/23	E146.....A/23	EDFKF-16/1.....H/7	EDTM.....H/5	EPSA60600-5.....L/31
DTT-5.....L/18	E09N.....A/22	E14N.....A/22	EDFKF-16/2.....H/7	EKVB-01.....H/14	EPSA60750-5.....L/31
DVK3X0.75.....G/5	E100.....A/23	E16.....A/23	EDFKF-16/3.....H/7	EKVB-02.....H/14	EPSA60800-5.....L/31
	E10N.....A/22	E16I.....A/24	EDFKF-16/4.....H/7	EKVB-03.....H/14	

EXIT-01-J ..... E/36	FHH12130 ..... C/20	FSH12130 ..... C/20	GD100 ..... N/15	H3-5M ..... G/6	HB-22X58-63 ..... I/13
EXIT-02-J ..... E/36	FHH16140 ..... C/20	FSH16140 ..... C/20	GD60 ..... N/15	H4 ..... G/6	HB-22X58-80 ..... I/13
EXIT-03-J ..... E/36	FHH550 ..... C/20	FSH550 ..... C/20	GD6021 ..... N/15	H4/4 ..... G/6	HB-8X32-10 ..... I/13
	FHH570 ..... C/20	FSH570 ..... C/20	GD71D ..... N/15	H4-3M ..... G/6	HB-8X32-16 ..... I/13
	FHH6100 ..... C/20	FSH6100 ..... C/20	GD8021 ..... N/15	H4-5M ..... G/6	HB-8X32-2 ..... I/13
<b>F</b>	FHH660 ..... C/20	FSH660 ..... C/20	GK6A ..... L/36	H5 ..... G/6	HB-8X32-4 ..... I/13
	FHH8110 ..... C/20	FSH8110 ..... C/20	GK9 ..... L/36	H5-3M ..... G/6	HB-8X32-6 ..... I/13
F45S-230/50 ..... L/12	FHH870 ..... C/20	FSH870 ..... C/20	GLK1-0104 ..... H/22	H5-5M ..... G/6	HB-8X32-8 ..... I/13
F48-220/50 ..... L/7	FK-02 ..... L/37	FSS10120 ..... C/20	GLK1-1650 ..... H/22	H6 ..... G/6	HBA-1P-100 ..... I/12
F72-220/50 ..... L/7	FK-10 ..... L/37	FSS12130 ..... C/20	GLK1-2516 ..... H/22	H6-3M ..... G/6	HBA-1P-20 ..... I/12
F96-220/50 ..... L/7	FL18 ..... E/60	FSS16140 ..... C/20	GLK1-3570 ..... H/22	H6-5M ..... G/6	HBA-1P-32 ..... I/12
FD-72 ..... L/16	FLE-16 ..... A/30	FSS550 ..... C/20	GLK2-0104 ..... H/22	HB-10X38-1 ..... I/13	HBA-1P-50 ..... I/12
FD-96 ..... L/16	FLE-16K ..... A/30	FSS570 ..... C/20	GLK2-1650 ..... H/22	HB-10X38-10 ..... I/13	HBA-2P-100 ..... I/12
FE100 ..... H/21	FLE-16ZS ..... A/30	FSS6100 ..... C/20	GLK2-2516 ..... H/22	HB-10X38-16 ..... I/13	HBA-2P-20 ..... I/12
FE15 ..... H/21	FLE-25 ..... A/30	FSS660 ..... C/20	GLK2-3570 ..... H/22	HB-10X38-2 ..... I/13	HBA-2P-50 ..... I/12
FE150 ..... H/21	FLE-25K ..... A/30	FSS8110 ..... C/20	GLK2-70185 ..... H/22	HB-10X38-20 ..... I/13	HBA-3P-100 ..... I/12
FE30 ..... H/21	FLE-25ZS ..... A/30	FSS870 ..... C/20	GO-LTL1-3 ..... I/14	HB-10X38-25 ..... I/13	HBA-3P-20 ..... I/12
FE45 ..... H/21	FLE-35/25 ..... A/30	FSZIG10 ..... A/12	GO-LTL2-3 ..... I/14	HB-10X38-32 ..... I/13	HBA-3P-32 ..... I/12
FE60 ..... H/21	FLE-35/25K ..... A/30	FSZIG120 ..... A/12	GO-LTL3-3 ..... I/14	HB-10X38-4 ..... I/13	HBA-3P-50 ..... I/12
FE75 ..... H/21	FLE-35/25ZS ..... A/30	FSZIG16 ..... A/12	GOU-LTL00-1 ..... I/14	HB-10X38-6 ..... I/13	HBM-10X38-1 ..... I/13
FEH10 ..... N/2	FLF-T5-14W ..... E/42	FSZIG25 ..... A/12	GOU-LTL00-3 ..... I/14	HB-10X38-8 ..... I/13	HBM-10X38-10 ..... I/13
FEH10-15 ..... N/2	FLF-T5-21W ..... E/42	FSZIG35 ..... A/12	GOU-LTL1-1 ..... I/14	HB-10X38-8 ..... I/13	HBM-10X38-10 ..... I/13
FEH20 ..... N/2	FLF-T5-28W ..... E/42	FSZIG50 ..... A/12	GOU-LTL3-1 ..... I/14	HB-14X51-10 ..... I/13	HBM-10X38-16 ..... I/13
FEH50 ..... N/2	FLF-T5-8W ..... E/42	FSZIG95 ..... A/12	GOV-LTL00-3/230 ..... I/15	HB-14X51-16 ..... I/13	HBM-10X38-2 ..... I/13
FEK10 ..... N/2	FLS35/10X4 ..... A/28	FV-01 ..... L/36	GOV-LTL1-3 ..... I/15	HB-14X51-2 ..... I/13	HBM-10X38-20 ..... I/13
FEK10-15 ..... N/2	FLS35/4X9 ..... A/28	FV-03 ..... L/35	GOV-LTL2-3 ..... I/15	HB-14X51-20 ..... I/13	HBM-10X38-25 ..... I/13
FEK20 ..... N/2	FLS50/16X4 ..... A/28	FV-05 ..... L/36	GSZT ..... C/13	HB-14X51-25 ..... I/13	HBM-10X38-32 ..... I/13
FEK50 ..... N/2	FLS70/10X8 ..... A/28	FV-06 ..... L/37	GU-LTL1-3 ..... I/14	HB-14X51-32 ..... I/13	HBM-10X38-4 ..... I/13
FEV250 ..... H/21	FLS0120 ..... A/29	FV-07 ..... L/37	GU-LTL2-3 ..... I/14	HB-14X51-4 ..... I/13	HBM-10X38-6 ..... I/13
FEV400 ..... H/21	FLS0150 ..... A/29		GU-LTL3-3 ..... I/14	HB-14X51-40 ..... I/13	HBM-10X38-8 ..... I/13
FFE150-185 ..... A/27	FLS016 ..... A/29	<b>G</b>	GUV-LTL00-3/230 ..... I/15	HB-14X51-50 ..... I/13	HBM-14X51-10 ..... I/13
FFE35-50 ..... A/27	FLS050 ..... A/29	GBT ..... C/13	GUV-LTL1-3 ..... I/15	HB-14X51-6 ..... I/13	HBM-14X51-16 ..... I/13
FFE50-70 ..... A/27	FLS070 ..... A/29	GCS-16 ..... N/8	GUV-LTL2-3 ..... I/15	HB-14X51-8 ..... I/13	HBM-14X51-2 ..... I/13
FFE70-95 ..... A/27	FLS08X25 ..... A/29	GCS-20 ..... N/8		HB-22X58-10 ..... I/13	HBM-14X51-20 ..... I/13
FFE95-240 ..... A/27	FLT513W ..... E/43	GCS-25 ..... N/8	<b>H</b>	HB-22X58-100 ..... I/13	HBM-14X51-25 ..... I/13
FHE-150 ..... E/17	FLT521W ..... E/43	GCS-32 ..... N/8	H2/2 ..... G/6	HB-22X58-16 ..... I/13	HBM-14X51-32 ..... I/13
FHE-250 ..... E/17	FLT528W ..... E/43	GCS-40 ..... N/8	H3 ..... G/6	HB-22X58-20 ..... I/13	HBM-14X51-4 ..... I/13
FHE-400 ..... E/17	FLT535W ..... E/43	GCS-50 ..... N/8	H3-3M ..... G/6	HB-22X58-25 ..... I/13	HBM-14X51-40 ..... I/13
FHE-70 ..... E/17	FLT58W ..... E/43			HB-22X58-32 ..... I/13	HBM-14X51-50 ..... I/13
FHH10120 ..... C/20	FSH10120 ..... C/20			HB-22X58-40 ..... I/13	HBM-14X51-6 ..... I/13
				HB-22X58-50 ..... I/13	HBM-14X51-8 ..... I/13

HBM-22X58-10 ..... I/13	HKS-15-63 ..... B/8	H-RF ..... I/17	ISZ72-24 ..... L/8	JC15 ..... N/9	KF-1000 ..... B/10
HBM-22X58-100 ..... I/13	HKS-15-68x68 ..... B/8	HRRK2/2 ..... G/6	ISZ96-230 ..... L/8	JSET ..... N/9	KF-1000-2 ..... B/10
HBM-22X58-16 ..... I/13	HKS-15-92x92 ..... B/8	HRRK3/3 ..... G/6	ISZ96-24 ..... L/8	JSET/B ..... N/9	KGY-150 ..... D/17
HBM-22X58-20 ..... I/13	HKS-15-PG13,5 ..... B/8	HRRK6 ..... G/6			KGY-464 ..... D/17
HBM-22X58-25 ..... I/13	HKS-15-PG16 ..... B/8	HRRKF3/3 ..... G/6			KGY-80 ..... D/17
HBM-22X58-32 ..... I/13	HKS-15-PG21 ..... B/8	HRRKT6 ..... G/6	<b>J</b>	<b>K</b>	KH120 ..... B/5
HBM-22X58-40 ..... I/13	HKS-15-PG29 ..... B/8	HRRKTF3/3 ..... G/6	J02- ..... N/9	K10 ..... N/2	KH14 ..... B/4
HBM-22X58-50 ..... I/13	HKS-15-PG36 ..... B/8	H-SL123/662 ..... I/17	J02+ ..... N/9	K10-15 ..... N/2	KH16 ..... B/4
HBM-22X58-63 ..... I/13	HKS-15-PG42 ..... B/8	HSZ4 ..... A/20	J020...J029 ..... N/9	K20 ..... N/2	KH4 ..... A/16
HBM-22X58-80 ..... I/13	HKS-15-PG48 ..... B/8	HSZ5 ..... A/20	J02GND ..... N/9	K50 ..... N/2	KH8 ..... B/4
HBM-8X32-10 ..... I/13	HKT5-3M ..... G/7	HSZ6 ..... A/20	J02X ..... N/9	KB-1000 ..... B/10	KHA4 ..... A/16
HBM-8X32-16 ..... I/13	HKTF5-3M ..... G/7	HSZ8 ..... A/20	J02Y ..... N/9	KBD25ST ..... K/20	KL ..... A/27
HBM-8X32-2 ..... I/13	HKTM5-3M ..... G/7	HUR-03 ..... G/5	J100...J109 ..... N/9	KBD25STT ..... K/20	KL-1000 ..... B/10
HBM-8X32-4 ..... I/13	HKTM6-3M-ALU ..... G/7	HUR-03K ..... G/5	J15- ..... N/9	KBJ25LO ..... K/20	KM1-032/1A ..... I/3
HBM-8X32-6 ..... I/13	HKTM6-3M-KT-ALU ..... G/7	HUR-04 ..... G/5	J15/ ..... N/9	KBJ25LOT ..... K/20	KM1-032/1B ..... I/3
HBM-8X32-8 ..... I/13	HKTM6-3M-KTS-ALU ..... G/7	HUR-04K ..... G/5	J15+ ..... N/9	KB-UNI ..... B/13	KM1-032/1C ..... I/3
HD156 ..... B/4	HKTM8-3M-ALU ..... G/7	HUR-05 ..... G/5	J150...J159 ..... N/9	KBY ..... B/13	KM1-032/2 ..... I/3
HD156R ..... B/4	HKTM8-3M-KT-ALU ..... G/7	HUR-05K ..... G/5	J150P...J159P ..... N/9	KC-1000 ..... B/10	KM1-040/1A ..... I/3
HGS-01 ..... H/22	HKTM8-3M-KTS-ALU ..... G/7	HUR-06 ..... G/5	J15A...J15Z ..... N/9	KCS ..... A/16	KM1-040/1B ..... I/3
HK3 ..... G/6	HKTMF5-3M ..... G/7	HUR-06K ..... G/5	J15GND ..... N/9	KCS5 ..... A/21	KM1-040/1C ..... I/3
HK3-3M ..... G/6	HKTMF6-3M-ALU ..... G/7	HW-SH/185 ..... I/17	J4- ..... N/9	KCS6 ..... A/21	KM1-040/2 ..... I/3
HK3-5M ..... G/6	HKTMF6-3M-KT-ALU ..... G/7	HX120B ..... B/5	J4+ ..... N/9	KCSE ..... A/20	KM1-050/1A ..... I/3
HK4 ..... G/6	HKTMF6-3M-KTS-ALU ..... G/7	HX150B ..... B/5	J40...J49 ..... N/9	KCSH3 ..... A/21	KM1-050/1B ..... I/3
HK4/4 ..... G/6	HKTMF8-3M-ALU ..... G/7	HX50B ..... B/5	J40P...J49P ..... N/9	KCSH5 ..... A/21	KM1-050/1C ..... I/3
HK4-3M ..... G/6	HKTMF8-3M-KT-ALU ..... G/7		J4A...J4Z ..... N/9	KCSH6 ..... A/21	KM1-050/2 ..... I/3
HK4-5M ..... G/6	HKTMF8-3M-KTS-ALU ..... G/7	<b>I</b>	JC01 ..... N/9	KD-4/20-B ..... G/4	KM1-063/1A ..... I/3
HK5 ..... G/6	HLF-01 ..... B/13	IMP-12 ..... F/27	JC02 ..... N/9	KD-4/30-B ..... G/4	KM1-063/1B ..... I/3
HK5-3M ..... G/6	HM-01 ..... L/35	IMP-230 ..... F/27	JC03 ..... N/9	KD-4/40-B ..... G/4	KM1-063/1C ..... I/3
HK5-5M ..... G/6	HNKTM10-3M-KT ..... G/7	IMP-24 ..... F/27	JC04 ..... N/9	KD-4/50-B ..... G/4	KM1-063/2 ..... I/3
HK6 ..... G/6	HNKTM8-3M-KT ..... G/7	INV-1418 ..... E/34	JC05 ..... N/9	KD-6/20-A ..... G/4	KM1-PM ..... I/5
HK6-3M ..... G/6	HNKTMF8-3M-KT ..... G/7	INV-1418-15 ..... E/34	JC06 ..... N/9	KD-6/25-R ..... G/4	KM2-063/1A ..... I/3
HK6-5M ..... G/6	HR3-25 ..... C/17	INV-2836 ..... E/34	JC07 ..... N/9	KD-6/40-A ..... G/4	KM2-063/1B ..... I/3
HKS-15 ..... B/8	HR3-30 ..... C/17	INV-2836-15 ..... E/34	JC08 ..... N/9	KD-DOB ..... G/4	KM2-063/1C ..... I/3
HKS-15-20 ..... B/8	HR4-30 ..... C/17	INV-2D28-45 ..... E/34	JC09 ..... N/9	KET-1,5-10 ..... D/16	KM2-063/2 ..... I/3
HKS-15-22 ..... B/8	HR4-35 ..... C/17	INV-3558 ..... E/34	JC10 ..... N/9	KET-150-300 ..... D/16	KM2-080/1A ..... I/3
HKS-15-25 ..... B/8	HR4-40 ..... C/17	INV-3558-15 ..... E/34	JC11 ..... N/9	KET-16-50 ..... D/16	KM2-080/1B ..... I/3
HKS-15-32 ..... B/8	HR5-45 ..... C/17	INV-DL-15 ..... E/34	JC12 ..... N/9	KET-50-95 ..... D/16	KM2-080/1C ..... I/3
HKS-15-40 ..... B/8	HR5-50 ..... C/17		JC13 ..... N/9	KET-6-25 ..... D/16	KM2-080/2 ..... I/3
HKS-15-43x43 ..... B/8	HR6-80 ..... C/17	ISZ72-230 ..... L/8	JC14 ..... N/9	KET-6-70-150 ..... D/16	KM2-100/1A ..... I/3
HKS-15-50 ..... B/8	HR8-100 ..... C/17				KM2-100/1B ..... I/3

KM2-100/1C..... I/3	KM5-350/1A..... I/4	KMH-3125..... F/17	KSZ3..... A/14	<b>L</b>	LE145WW..... E/54
KM2-100/2..... I/3	KM5-350/1B..... I/4	KMH-363..... F/17	KSZ4..... A/14		LE147CW..... E/54
KM2G..... I/19	KM5-350/1C..... I/4	KMH-380..... F/17	KSZ5..... A/14		LE147WW..... E/54
KM2G/A30-40..... I/19	KM5-350/2..... I/4	KMH-4100..... F/17	KSZ6..... A/14		LE275CW..... E/54
KM2G-F..... I/19	KM5-PM..... I/5	KMH-4125..... F/17	KSZ8..... A/14		LE275WW..... E/54
KM2G-F/A30-40..... I/19	KM6-400/1A..... I/4	KMH-463..... F/17	KTCSH3..... A/21		LE277CW..... E/54
KM2-PM..... I/5	KM6-400/1B..... I/4	KMH-480..... F/17	KTCSH5..... A/21		LE277WW..... E/54
KM3-125/1A..... I/3	KM6-400/1C..... I/4	KRT..... C/12	KTCSH6..... A/21		LED-CV-20W..... E/46
KM3-125/1B..... I/3	KM6-400/2..... I/4	KRT8..... C/12	KTH..... A/17		LED-CV-30W..... E/46
KM3-125/1C..... I/3	KM6-500/1A..... I/4	KSDC-16..... M/5	KU00/1..... I/19		LED-CV-50W..... E/46
KM3-125/2..... I/3	KM6-500/1B..... I/4	KSDC-16K..... M/5	KU00/1/2X/A30-40..... I/19		LED-CV65-100W..... E/46
KM3-140/1A..... I/3	KM6-500/1C..... I/4	KSDC-16M..... M/5	KU00/2..... I/19		LED-CV65-150W..... E/46
KM3-140/1B..... I/3	KM6-500/2..... I/4	KSDC-16T..... M/5	KV3..... A/15		LED-CV65-200W..... E/46
KM3-140/1C..... I/3	KM6-630/1A..... I/4	KSDC-25..... M/5	KV4..... A/15		LED-CV65-50W..... E/46
KM3-140/2..... I/3	KM6-630/1B..... I/4	KSDC-25K..... M/5	KV5..... A/15		LED-CVD-24W..... E/39
KM3-160/1A..... I/3	KM6-630/1C..... I/4	KSDC-25M..... M/5	KV6..... A/15		LED-CVD-48W..... E/39
KM3-160/1B..... I/3	KM6-630/2..... I/4	KSDC-25T..... M/5	KVK..... F/19		LED-CVL-24W..... E/39
KM3-160/1C..... I/3	KM6-PM..... I/5	KSDC-32..... M/5	KVKB..... F/19		LED-CVL-48W..... E/39
KM3-160/2..... I/3	KM7-630/1A..... I/4	KSDC-32K..... M/5	KVKM..... F/18		LED-CVL-96W..... E/39
KM4-180/1A..... I/3	KM7-630/1B..... I/4	KSDC-32M..... M/5	KVKMB..... F/18		LED-DL-12NW..... E/18
KM4-180/1B..... I/3	KM7-630/1C..... I/4	KSDC-32T..... M/5	KVKVE..... F/19		LED-DL-12WW..... E/18
KM4-180/1C..... I/3	KM7-630/2..... I/4	KSPI-10F..... C/21	KVKVEB..... F/19		LED-DL-18NW..... E/18
KM4-180/2..... I/3	KM7-700/1A..... I/4	KSPI-10N..... C/21	KW3-01..... K/12		LED-DL-18WW..... E/18
KM4-200/1A..... I/3	KM7-700/1B..... I/4	KSPI-12F..... C/21	KW3-05..... K/12		LED-DL-6NW..... E/18
KM4-200/1B..... I/3	KM7-700/1C..... I/4	KSPI-12N..... C/21	KW3-11..... K/12		LED-DLE-18NW..... E/18
KM4-200/1C..... I/3	KM7-700/2..... I/4	KSPI-16F..... C/21	KW3-15..... K/12		LED-DLF-12NW..... E/19
KM4-200/2..... I/3	KM7-800/1A..... I/4	KSPI-16N..... C/21	KW3-21..... K/12	LED-DLF-18NW..... E/19	
KM4-225/1A..... I/3	KM7-800/1B..... I/4	KSPI-4F..... C/21	KW3-25..... K/12	LED-DLF-28NW..... E/19	
KM4-225/1B..... I/3	KM7-800/1C..... I/4	KSPI-4N..... C/21	KW3-31..... K/12	LED-DLF-6NW..... E/19	
KM4-225/1C..... I/3	KM7-800/2..... I/4	KSPI-6F..... C/21	KW3-35..... K/12	LED-DLN-12NW..... E/19	
KM4-225/2..... I/3	KM7-PM..... I/5	KSPI-6N..... C/21	KW3-41..... K/13	LED-DLN-18NW..... E/19	
KM4-PM..... I/5	KMH-1100..... F/17	KSPI-8F..... C/21	KW3-45..... K/13	LED-DLN-6NW..... E/19	
KM5-250/1A..... I/4	KMH-1125..... F/17	KSPI-8N..... C/21	KW3-51..... K/13	LED-DLV-12NW..... E/18	
KM5-250/1B..... I/4	KMH-163..... F/17	KSZ10..... A/14	KW3-55..... K/13	LED-DLV-18NW..... E/18	
KM5-250/1C..... I/4	KMH-180..... F/17	KSZ12..... A/14	KW3-61..... K/13	LED-DLV-6NW..... E/18	
KM5-250/2..... I/4	KMH-2100..... F/17	KSZ16-10..... A/14	KW3-65..... K/13	LED-RF-1..... E/45	
KM5-315/1A..... I/4	KMH-2125..... F/17	KSZ16-12..... A/14	KYT-2.5..... D/17	LED-RF-2..... E/45	
KM5-315/1B..... I/4	KMH-263..... F/17	KSZ16-5..... A/14	KYT-4-10..... D/17	LED-RFRGB-144W..... E/46	
KM5-315/1C..... I/4	KMH-280..... F/17	KSZ16-6..... A/14	KYT-6-25..... D/17	LED-SET-B-WW..... E/45	
KM5-315/2..... I/4	KMH-3100..... F/17	KSZ16-8..... A/14		LED-SET-K-RGB..... E/45	

LED-SZ-144-CW..... E/44	LED-T8R-12-18NW..... E/59	LGU107NW..... E/54	LLBS5WW..... E/38	LR7S785NW..... E/57	LSJAA906060..... E/11
LED-SZ-144-RGB..... E/44	LED-T8R-15-24NW..... E/59	LGU107WW..... E/54	LLM18NW..... E/28	LS15G-B..... K/3	LSJK20W..... E/11
LED-SZ-144-WW..... E/44	LF266..... L/34	LGY5W..... E/53	LLM9NW..... E/28	LS15GD-B..... K/3	LSJKAF..... E/11
LED-SZ-48-CW..... E/44	LF EK12W..... E/24	LGYT5W..... E/53	LMG453W..... E/50	LS15GM-B..... K/2	LSJKAV..... E/11
LED-SZ-48-WW..... E/44	LF EK6W..... E/24	LH4NW..... E/52	LMG454W..... E/51	LS15GQ21-B..... K/3	LSME8104..... K/7
LED-SZ-96-CW..... E/44	LFK30W..... E/23	LH4W..... E/52	LMG455NW..... E/50	LS15GQ22-B..... K/3	LSME8107..... K/7
LED-SZ-96-WW..... E/44	LFK40W..... E/23	LHB100W..... E/6	LMG455W..... E/50	LS15GQ-B..... K/3	LSME8108..... K/7
LEDSZBCTO..... E/47	LFV40NW..... E/23	LHB150W..... E/6	LMR165CW..... E/54	LS15GW21-B..... K/2	LSME8111..... K/7
LEDSZBCTT..... E/47	LFV60NW..... E/23	LHB200W..... E/6	LMR165WW..... E/54	LS15GW22-B..... K/2	LSME8112..... K/7
LEDSZBSLO..... E/47	LG12015NWE..... E/51	LHB300W..... E/6	LMR167CW..... E/54	LS15GW2-B..... K/2	LSME8122..... K/7
LEDSZCORNER..... E/47	LG12015WE..... E/51	LHB60W..... E/6	LMR167WW..... E/54	LS15GW-B..... K/2	LSME8166..... K/6
LED-SZK-144-CW..... E/44	LG12020NWE..... E/50	LHB80W..... E/6	LOA45E276NW..... E/48	LS15HW24-B..... K/2	LSME8169..... K/6
LED-SZK-144-NW..... E/44	LG12020WE..... E/50	LHBB110..... E/6	LOA45E276WW..... E/48	LS7100..... K/5	LSME9101..... K/6
LED-SZK-144-RGB..... E/44	LG41,5NW..... E/58	LHBB60..... E/6	LOA45E278NW..... E/48	LS7110..... K/5	LSZJF55..... E/47
LED-SZK-144-WW..... E/44	LG41,5W..... E/58	LHBB90..... E/6	LOA45E278WW..... E/48	LS7120..... K/4	LSZJM55..... E/47
LED-SZK-48-CW..... E/44	LG42NW..... E/58	LHB0100W..... E/9	LOA55E2710NW..... E/48	LS7121..... K/4	LSZT10..... E/47
LED-SZK-48-NW..... E/44	LG42W..... E/58	LHB0150W..... E/9	LOA55E2710WW..... E/48	LS7124..... K/4	LSZT8..... E/47
LED-SZK-48-WW..... E/44	LG454W..... E/50	LHB0200W..... E/9	LOCE143NW..... E/48	LS7140..... K/4	LSZTC10..... E/47
LED-SZK-72-CW..... E/44	LG455NW..... E/50	LHB0300W..... E/9	LOCE143WW..... E/48	LS7141..... K/4	LSZTC8..... E/47
LED-SZK-72-NW..... E/44	LG455W..... E/50	LHB0400W..... E/9	LOCE144NW..... E/48	LS7144..... K/4	LSZTCRGB..... E/47
LED-SZK-72-RGB..... E/44	LG4K2NW..... E/58	LHB0500W..... E/9	LOCE144WW..... E/48	LS7166..... K/5	LSZTRGB..... E/47
LED-SZK-72-WW..... E/44	LG4K2W..... E/58	LHB080W..... E/9	LOGE144NW..... E/48	LS7310..... K/5	LTL000-3/9/60/AU..... I/15
LEDSZSLIM..... E/47	LG92NW..... E/58	LHBP100W..... E/7	LOGE144WW..... E/48	LS7311..... K/5	LTL00-1/9..... I/14
LEDSZSURFACE..... E/47	LG92W..... E/58	LHBP160W..... E/7	LP3012040NW..... E/20	LS7312..... K/5	LTL00-3/9..... I/14
LED-SZTR-144-CW..... E/44	LG93W..... E/58	LHBP200W..... E/7	LP3012040WW..... E/20	LSBS11CW..... E/38	LTL00-3/9/40-60..... I/15
LED-SZTR-144-WW..... E/44	LG94W..... E/58	LHBU100W..... E/8	LP30120K..... E/21	LSBS11WW..... E/38	LTL1-1/9..... I/14
LEDSZTRIO..... E/47	LG9515NWE..... E/50	LHBU160W..... E/8	LP303019NW..... E/20	LSBS5CW..... E/38	LTL1-3/9..... I/14
LED-T8-06-10-CW..... E/59	LG9515WE..... E/50	LHLK12W..... E/30	LP3030K..... E/21	LSBS5WW..... E/38	LTL1-3/9/100/AO..... I/15
LED-T8-06-10-NW..... E/59	LG9S3NW..... E/58	LHLK18W..... E/30	LP606040F..... E/21	LSJA100W..... E/10	LTL1-3/9/100/AU..... I/15
LED-T8-06-10-WW..... E/59	LG9S3W..... E/58	LHLK8W..... E/30	LP606040NW..... E/20	LSJA120W..... E/10	LTL1-3/9/60/AO..... I/15
LED-T8-12-22-CW..... E/59	LG9S4NW..... E/58	LHLO8W..... E/30	LP606040WW..... E/20	LSJA150W..... E/10	LTL1-3/9/60/AU..... I/15
LED-T8-12-22-NW..... E/59	LG9S4W..... E/58	LHPE2720NW..... E/57	LP6060K..... E/21	LSJA180W..... E/10	LTL2-3/9..... I/14
LED-T8-12-22-WW..... E/59	LGL12W..... E/29	LHPE2725NW..... E/57	LPC..... E/21	LSJA200W..... E/10	LTL2-3/9/100/AO..... I/15
LED-T8-15-25-CW..... E/59	LGL18W..... E/29	LHPE4040NW..... E/57	LPCC40WD..... E/21	LSJA240W..... E/10	LTL2-3/9/100/AU..... I/15
LED-T8-15-25-NW..... E/59	LGL3W..... E/29	LJL16..... K/31	LPE606050NW..... E/20	LSJA30W..... E/10	LTL2-3/9/60/AO..... I/15
LED-T8-15-25-WW..... E/59	LGL7W..... E/29	LJL22..... K/31	LPRGB..... E/46	LSJA50W..... E/10	LTL2-3/9/60/AU..... I/15
LED-T8-15-30-CW..... E/59	LGU105CW..... E/54	LLBS11CW..... E/38	LR506W..... E/53	LSJA60W..... E/10	LTL3-1/9..... I/14
LED-T8-15-30-NW..... E/59	LGU105NW..... E/54	LLBS11WW..... E/38	LR638W..... E/53	LSJA80W..... E/10	LTL3-3/9..... I/14
LED-T8-15-30-WW..... E/59	LGU105WW..... E/54	LLBS5CW..... E/38	LR7S1188NW..... E/57	LSJAA..... E/11	LTL3-3/9/100/AO..... I/15
LED-T8R-06-9NW..... E/59	LGU107CW..... E/54	LLBS5NW..... E/38	LR7S18914NW..... E/57	LSJAA906050..... E/11	LTL3-3/9/100/AU..... I/15



LTL3-3/9/60/AO..... I/15	MED15157T.....N/14	MG-25TG.....N/6	MKM-AXAL250..... I/7	NPE-G6-4.....N/12	NT0-16..... I/9
LTL3-3/9/60/AU..... I/15	MED19147.....N/14	MG-32.....N/5	MKM-SHT1-230..... I/7	NPE-G6-6.....N/12	NT0-160..... I/9
LTT.....N/19	MED19147T.....N/14	MG-32-A.....N/7	MKM-SHT2-230..... I/7	NPE-G6-8.....N/12	NT0-20..... I/9
LV0612.....E/32	MED241912.....N/14	MG-32F.....N/5	MR11-20.....E/67	NPE-G8-10.....N/12	NT0-25..... I/9
LV0618.....E/32	MED24199.....N/14	MG-40.....N/5	MR11-35.....E/67	NPE-G8-12.....N/12	NT0-32..... I/9
LV1224.....E/32	MED302212.....N/14	MG-40-A.....N/7	MR16-20.....E/67	NPE-G8-14.....N/12	NT0-40..... I/9
LV1236.....E/32	MED302217.....N/14	MG-40F.....N/5	MR16-35.....E/67	NPE-G8-6.....N/12	NT0-50..... I/9
LV1530.....E/32	MED383012.....N/14	MG-50.....N/5	MR16-50.....E/67	NPE-G8-8.....N/12	NT0-6..... I/9
LV1548.....E/32	MED383017.....N/14	MG-50-A.....N/7	MR230-20.....E/68	NPE-ZB.....N/12	NT0-63..... I/9
LVS01.....E/29	MED463813.....N/14	MG-50F.....N/5	MR230-35.....E/68	NPE-ZG.....N/12	NT0-80..... I/9
LVS02.....E/29	MF04.....E/24	MG-63.....N/5	MR230-50.....E/68	NT00-10..... I/9	NT1-100..... I/9
LY03B.....B/5	MF05.....E/24	MG-63-A.....N/7	MRE-105.....E/69	NT00-100..... I/9	NT1-125..... I/9
LY03BR.....B/5	MFL-T8-115W.....E/43	MG-63F.....N/5	MRE-150.....E/69	NT00-125..... I/9	NT1-160..... I/9
LY35C.....B/4	MFL-T8-118W.....E/43	MGF-12.....N/5	MRE-200.....E/69	NT00-16..... I/9	NT1-200..... I/9
LY731.....B/2	MFL-T8-130W.....E/43	MGF-16.....N/5	MRE-250.....E/69	NT00-160..... I/9	NT1-224..... I/9
	MFL-T8-136W.....E/43	MGF-20.....N/5	MRE-50.....E/69	NT00-20..... I/9	NT1-250..... I/9
	MFL-T8-218W.....E/43	MGF-25.....N/5	MSDC-160.....M/4	NT00-25..... I/9	NT1-32..... I/9
	MFL-T8-230W.....E/43	MGF-32.....N/5	MSDC-200.....M/4	NT00-32..... I/9	NT1-40..... I/9
	MFL-T8-236W.....E/43	MGF-40.....N/5	MSDC-250.....M/4	NT00-4..... I/9	NT1-50..... I/9
	MFM01.....E/25	MGF-50.....N/5	MT-02.....L/32	NT00-40..... I/9	NT1-63..... I/9
	MFM02.....E/25	MGF-63.....N/5		NT00-50..... I/9	NT1-80..... I/9
	MFM03.....E/25	MKM1-100..... I/6	<b>N</b>	NT00-6..... I/9	NT2-100..... I/9
	MFM04.....E/25	MKM1-15..... I/6	N1.....C/10	NT00-63..... I/9	NT2-125..... I/9
	MFM04C.....E/26	MKM1-20..... I/6	N10.....N/2	NT00-80..... I/9	NT2-160..... I/9
	MFM04E.....E/26	MKM1-25..... I/6	N2.....C/10	NT00C-10..... I/9	NT2-200..... I/9
	MG-12.....N/5	MKM1-30..... I/6	N20.....N/2	NT00C-100..... I/9	NT2-224..... I/9
	MG-12-A.....N/7	MKM1-40..... I/6	N3.....C/10	NT00C-125..... I/9	NT2-250..... I/9
	MG-12F.....N/5	MKM1-50..... I/6	N4.....C/10	NT00C-16..... I/9	NT2-315..... I/9
	MG-12TG.....N/6	MKM1-60..... I/6	NOF.....C/10	NT00C-160..... I/9	NT2-355..... I/9
	MG-16.....N/5	MKM1-75..... I/6	NOSZ.....C/10	NT00C-20..... I/9	NT2-400..... I/9
	MG-16-A.....N/7	MKM1-80..... I/6	NPE-B6-4.....N/12	NT00C-25..... I/9	NT2-50..... I/9
	MG-16F.....N/5	MKM2-125..... I/6	NPE-B6-6.....N/12	NT00C-32..... I/9	NT2-63..... I/9
	MG-16TG.....N/6	MKM2-160..... I/6	NPE-B6-8.....N/12	NT00C-40..... I/9	NT2-80..... I/9
	MG-20.....N/5	MKM2-225..... I/6	NPE-B8-10.....N/12	NT00C-50..... I/9	NT3-160..... I/9
	MG-20-A.....N/7	MKM2-250..... I/6	NPE-B8-12.....N/12	NT00C-6..... I/9	NT3-200..... I/9
	MG-20F.....N/5	MKM-AL100..... I/7	NPE-B8-14.....N/12	NT00C-63..... I/9	NT3-315..... I/9
	MG-20TG.....N/6	MKM-AL250..... I/7	NPE-B8-8.....N/12	NT00C-80..... I/9	NT3-355..... I/9
	MG-25.....N/5	MKM-AX100..... I/7	NPE-B8-8.....N/12	NT0-10..... I/9	NT3-400..... I/9
	MG-25-A.....N/7	MKM-AX250..... I/7	NPE-B8-8.....N/12	NT0-100..... I/9	NT3-425..... I/9
	MG-25F.....N/5	MKM-AXAL100..... I/7		NT0-125..... I/9	NT3-500..... I/9

**M****N**

NT3-630.....I/9	NTM1-250.....I/9	NYG442P30T.....K/17	NYGBV55S.....K/19	NYBG65KKT.....K/21	NYGBA4322PT.....K/16
NTA -0.....I/11	NTM1-80.....I/9	NYG442P30TS.....K/17	NYGBV55ST.....K/19	NYBG73KK.....K/21	NYGBA4342PT.....K/16
NTA -00/3.....I/11	NTM2-125.....I/9	NYG542P40.....K/17	NYGBV61.....K/19	NYBG73KKT.....K/21	NYGBA51S.....K/15
NTA -1.....I/11	NTM2-160.....I/9	NYG542P40T.....K/17	NYGBV61T.....K/19	NYBJ21KLO.....K/20	NYGBA51ST.....K/15
NTA -1/3.....I/11	NTM2-200.....I/9	NYG542P40TS.....K/17	NYGBV63Z.....K/19	NYBJ21KLOT.....K/20	NYGBA61K.....K/15
NTA -2.....I/11	NTM2-224.....I/9	NYG642P60.....K/17	NYGBV63ZT.....K/19	NYBJ33KLO.....K/20	NYGBA61KT.....K/15
NTA -3.....I/11	NTM2-250.....I/9	NYG642P60T.....K/17	NYGBV64P.....K/19	NYBJ33KLOT.....K/20	NYGBK2365Z.....K/21
NTA-00C-00.....I/11	NTM2-300.....I/9	NYG642P60TS.....K/17	NYGBV64PT.....K/19	NYBJ41KLO.....K/20	NYGBK2365ZT.....K/21
NTK.....I/11	NTM2-315.....I/9	NYGBC21.....K/17	NYGBV65S.....K/19	NYBJ41KLOT.....K/20	NYGBK2465P.....K/21
NTM00-10.....I/9	NTM2-355.....I/9	NYGBC21T.....K/17	NYGBV65ST.....K/19	NYBJ45KLO.....K/20	NYGBK2465PT.....K/21
NTM00-100.....I/9	NTM2-400.....I/9	NYGBC31Z.....K/17	NYGBV66K.....K/19	NYBJ45KLOT.....K/20	NYGBK2565S.....K/21
NTM00-125.....I/9	NTM3-315.....I/9	NYGBC31ZT.....K/17	NYGBV66KT.....K/19	NYBJ53KLO.....K/20	NYGBK2565ST.....K/21
NTM00-16.....I/9	NTM3-355.....I/9	NYGBC42P.....K/17	NYGBV73Z.....K/19	NYBJ53KLOT.....K/20	NYGBK2665K.....K/21
NTM00-160.....I/9	NTM3-400.....I/9	NYGBC42PT.....K/17	NYGBV73ZT.....K/19	NYG2-F1.....K/27	NYGBK2665KT.....K/21
NTM00-2.....I/9	NTM3-425.....I/9	NYGBC42PTS.....K/17	NYGBV74P.....K/19	NYG2-F10.....K/27	NYGBK3365Z.....K/21
NTM00-20.....I/9	NTM3-500.....I/9	NYGBC51S.....K/17	NYGBV74PT.....K/19	NYG2-F11.....K/27	NYGBK3365ZT.....K/21
NTM00-25.....I/9	NTM3-630.....I/9	NYGBC51ST.....K/17	NYGBV75S.....K/19	NYG2-F12.....K/27	NYGBK3465P.....K/21
NTM00-32.....I/9	NTR0.....I/11	NYGBC61K.....K/17	NYGBV75ST.....K/19	NYG2-F2.....K/27	NYGBK3465PT.....K/21
NTM00-4.....I/9	NTR00.....I/11	NYGBC61KT.....K/17	NYAE101.....K/24	NYG2-F3.....K/27	NYGBK3565S.....K/21
NTM00-40.....I/9	NTR1.....I/11	NYGBR42P.....K/17	NYAE102.....K/24	NYG2-F4.....K/27	NYGBK3565ST.....K/21
NTM00-50.....I/9	NTR2.....I/11	NYGBR42PT.....K/17	NYBD21KST.....K/20	NYG2-F5.....K/27	NYGBK3665K.....K/21
NTM00-6.....I/9	NTR3.....I/11	NYGBR42PTS.....K/17	NYBD21KSTT.....K/20	NYG2-F6.....K/27	NYGBK3665KT.....K/21
NTM00-63.....I/9	NYG2-E02.....K/28	NYGBS142P.....K/17	NYBD33KST.....K/20	NYG2-F7.....K/27	NYGBK5365Z.....K/21
NTM00-80.....I/9	NYG2-E11.....K/28	NYGBS142PT.....K/17	NYBD33KSTT.....K/20	NYG2-F8.....K/27	NYGBK5365ZT.....K/21
NTM0-10.....I/9	NYG2-E20.....K/28	NYGBS142PTS.....K/17	NYBD41KST.....K/20	NYG2-F9.....K/27	NYGBK5465P.....K/21
NTM0-100.....I/9	NYG2-L1.....K/28	NYGBS8445P.....K/17	NYBD41KSTT.....K/20	NYG2-T.....K/27	NYGBK5465PT.....K/21
NTM0-125.....I/9	NYG2-L10.....K/28	NYGBS8445PT.....K/17	NYBD45KST.....K/20	NYGBA21.....K/15	NYGBK5565S.....K/21
NTM0-16.....I/9	NYG2-L11.....K/28	NYGBS8445PTS.....K/17	NYBD45KSTT.....K/20	NYGBA21T.....K/15	NYGBK5565ST.....K/21
NTM0-160.....I/9	NYG2-L12.....K/28	NYGBS9445P.....K/17	NYBD53KST.....K/20	NYGBA31Z.....K/15	NYGBK5665K.....K/21
NTM0-20.....I/9	NYG2-L13.....K/28	NYGBS9445PT.....K/17	NYBD53KSTT.....K/20	NYGBA31ZT.....K/15	NYGBK5665KT.....K/21
NTM0-25.....I/9	NYG2-L14.....K/28	NYGBS9445PTS.....K/17	NYBG21KK.....K/21	NYGBA3311Z.....K/16	NYGBL21.....K/15
NTM0-32.....I/9	NYG2-L15.....K/28	NYGBV43Z.....K/19	NYBG21KKT.....K/21	NYGBA3311ZT.....K/16	NYGBL21T.....K/15
NTM0-40.....I/9	NYG2-L2.....K/28	NYGBV43ZT.....K/19	NYBG25KK.....K/21	NYGBA3341.....K/16	NYGBL31Z.....K/15
NTM0-50.....I/9	NYG2-L3.....K/28	NYGBV44P.....K/19	NYBG25KKT.....K/21	NYGBA3341T.....K/16	NYGBL31ZT.....K/15
NTM0-6.....I/9	NYG2-L4.....K/28	NYGBV44PT.....K/19	NYBG41KK.....K/21	NYGBA3351.....K/16	NYGBL42P.....K/15
NTM0-63.....I/9	NYG2-L5.....K/28	NYGBV45S.....K/19	NYBG41KKT.....K/21	NYGBA3351T.....K/16	NYGBL42PT.....K/15
NTM0-80.....I/9	NYG2-L6.....K/28	NYGBV45ST.....K/19	NYBG53KK.....K/21	NYGBA4222P.....K/16	NYGBL51S.....K/15
NTM1-100.....I/9	NYG2-L7.....K/28	NYGBV53Z.....K/19	NYBG53KKT.....K/21	NYGBA4222PT.....K/16	NYGBL51ST.....K/15
NTM1-125.....I/9	NYG2-L8.....K/28	NYGBV53ZT.....K/19	NYBG61KK.....K/21	NYGBA42P.....K/15	NYGBL61K.....K/15
NTM1-160.....I/9	NYG2-L9.....K/28	NYGBV54P.....K/19	NYBG61KKT.....K/21	NYGBA42PT.....K/15	NYGBL61KT.....K/15
NTM1-200.....I/9	NYG442P30.....K/17	NYGBV54PT.....K/19	NYBG65KK.....K/21	NYGBA4322P.....K/16	NYGBP21.....K/15



NYGBP21T.....K/15	NYGEA151S.....K/22	NYGEV443ZT.....K/23	NYGR30/22.....K/24	P50.....N/2	PGH48.....N/4
NYGBP31Z.....K/15	NYGEA151ST.....K/22	NYGEV444P.....K/23	NYGR38/22.....K/24	PCS.....A/16	PGH7.....N/4
NYGBP31ZT.....K/15	NYGEA161K.....K/22	NYGEV444PT.....K/23	NYKK8325.....K/18	PCS5.....A/21	PGH9.....N/4
NYGBP42P.....K/15	NYGEA161KT.....K/22	NYGEV445S.....K/23	NYKK8325T.....K/18	PCS6.....A/21	PH4.....A/16
NYGBP42PT.....K/15	NYGEH121.....K/22	NYGEV445ST.....K/23	NYKK8365.....K/18	PCSE.....A/20	PHA4.....A/16
NYGBP51S.....K/15	NYGEH121T.....K/22	NYGEV446K.....K/23	NYKK8375.....K/18	PCSH3.....A/21	PK30/34X10.....I/18
NYGBP51ST.....K/15	NYGEH125F.....K/22	NYGEV446KT.....K/23	NYKK8425.....K/18	PCSH5.....A/21	PK40/34X10.....I/18
NYGBP61K.....K/15	NYGEH125FT.....K/22	NYGEV453Z.....K/23	NYKK8425T.....K/18	PCSH6.....A/21	PK50/34X10.....I/18
NYGBP61KT.....K/15	NYGEH131Z.....K/22	NYGEV453ZT.....K/23	NYKK8465.....K/18	PD100X100.....N/15	PK50/54X10.....I/18
NYGBW3341Z.....K/16	NYGEH131ZT.....K/22	NYGEV454P.....K/23	NYKK8475.....K/18	PD75X35.....N/15	PK60/34X10.....I/18
NYGBW3351Z.....K/16	NYGEH135Z.....K/22	NYGEV454PT.....K/23	NYLBV853Z.....K/23	PD75X75.....N/15	PK60/54X10.....I/18
NYGBW3371Z.....K/16	NYGEH135ZT.....K/22	NYGEV455S.....K/23	NYLBV854P.....K/23	PD85X85.....N/15	PL.....A/27
NYGBW3371ZT.....K/16	NYGEH142P.....K/22	NYGEV455ST.....K/23	NYLBV855S.....K/23	PF11-3A.....J/8	PR110-1V10A.....J/7
NYGBW33K.....K/16	NYGEH142PT.....K/22	NYGEV456K.....K/23	NYLBV856K.....K/23	PG-11.....N/4	PR110-1V16A.....J/7
NYGBW33KT.....K/16	NYGEH145P.....K/22	NYGEV456KT.....K/23	NYLBV873Z.....K/23	PG-13,5.....N/4	PR110-2V.....J/7
NYGBW33P.....K/16	NYGEH145PT.....K/22	NYGI12.....K/24	NYLBV874P.....K/23	PG-16.....N/4	PR12-1V10A.....J/7
NYGBW33PT.....K/16	NYGEH155S.....K/22	NYGI130.....K/24	NYLBV875S.....K/23	PG-21.....N/4	PR12-1V16A.....J/7
NYGBW33S.....K/16	NYGEH155ST.....K/22	NYGI230.....K/24	NYLBV876K.....K/23	PG-29.....N/4	PR12-2V.....J/7
NYGBW33ST.....K/16	NYGEH165K.....K/22	NYGI24.....K/24		PG-36.....N/4	PR24-1V10A.....J/7
NYGBW33Z.....K/16	NYGEH165KT.....K/22	NYGI48.....K/24		PG-42.....N/4	PR24-1V16A.....J/7
NYGBW33ZT.....K/16	NYGEV133Z.....K/23	NYGI6.....K/24		PG-48.....N/4	PR24-2V.....J/7
NYGBW3441P.....K/16	NYGEV133ZT.....K/23	NYGL-AC400B.....K/24	<b>O</b>	PG-7.....N/4	PR48-1V10A.....J/7
NYGBW3451P.....K/16	NYGEV134P.....K/23	NYGL-AC400G.....K/24	ONVSZ19.....N/3	PG-9.....N/4	PR48-1V16A.....J/7
NYGBW3471P.....K/16	NYGEV134PT.....K/23	NYGL-AC400R.....K/24	ONVSZ25.....N/3	PGF-11.....N/4	PR48-2V.....J/7
NYGBW3471PT.....K/16	NYGEV163Z.....K/23	NYGL-AC400W.....K/24	ONVSZ38.....N/3	PGF-13,5.....N/4	PRS46B.....E/73
NYGBW3541S.....K/16	NYGEV163ZT.....K/23	NYGL-AC400Y.....K/24		PGF-16.....N/4	PSZ10.....A/14
NYGBW3551S.....K/16	NYGEV164P.....K/23	NYGL-ACDC230B.....K/24		PGF-21.....N/4	PSZ10-10.....A/14
NYGBW3571S.....K/16	NYGEV164PT.....K/23	NYGL-ACDC230G.....K/24	<b>P</b>	PGF-29.....N/4	PSZ10-12.....A/14
NYGBW3571ST.....K/16	NYGEV165S.....K/23	NYGL-ACDC230R.....K/24	P0070.....I/19	PGF-36.....N/4	PSZ10-5.....A/14
NYGEA121.....K/22	NYGEV165ST.....K/23	NYGL-ACDC230W.....K/24	P0095.....I/19	PGF-42.....N/4	PSZ10-6.....A/14
NYGEA121T.....K/22	NYGEV166K.....K/23	NYGL-ACDC230Y.....K/24	P1.....I/19	PGF-48.....N/4	PSZ10-8.....A/14
NYGEA125.....K/22	NYGEV166KT.....K/23	NYGL-ACDC24B.....K/24	P10.....N/2	PGF-7.....N/4	PSZ3.....A/14
NYGEA125T.....K/22	NYGEV173Z.....K/23	NYGL-ACDC24G.....K/24	P10.....N/2	PGF-9.....N/4	PSZ35-10.....A/14
NYGEA131Z.....K/22	NYGEV173ZT.....K/23	NYGL-ACDC24R.....K/24	P10-15.....N/2	PGH11.....N/4	PSZ35-12.....A/14
NYGEA131ZT.....K/22	NYGEV174P.....K/23	NYGL-ACDC24W.....K/24	P12.....I/19	PGH13,5.....N/4	PSZ35-6.....A/14
NYGEA135Z.....K/22	NYGEV174PT.....K/23	NYGL-ACDC24Y.....K/24	P2.....I/19	PGH16.....N/4	PSZ35-8.....A/14
NYGEA135ZT.....K/22	NYGEV175S.....K/23	NYGLF.....K/24	P20.....N/2	PGH21.....N/4	PSZ4.....A/14
NYGEA142P.....K/22	NYGEV175ST.....K/23	NYGLK.....K/24	P22.....I/19	PGH29.....N/4	PSZ5.....A/14
NYGEA142PT.....K/22	NYGEV176K.....K/23	NYGLP.....K/24	P3.....I/19	PGH36.....N/4	PSZ6.....A/14
NYGEA145P.....K/22	NYGEV176KT.....K/23	NYGLS.....K/24	P32.....I/19	PGH42.....N/4	PSZ8.....A/14
NYGEA145PT.....K/22	NYGEV443Z.....K/23	NYGLZ.....K/24			

PTCSH3.....A/21	RCOB50W.....E/15	RKARA11.....C/19	RM08-110DC.....J/2	RM14-24AC.....J/3	R-SMDP-50W.....E/13
PTCSH5.....A/21	R-FH-E27-150A.....E/17	RKARA12.....C/19	RM08-12AC.....J/2	RM14-24DC.....J/3	R-SMDP-80W.....E/13
PTCSH6.....A/21	R-FH-E27-150SZ.....E/17	RKARA13.....C/19	RM08-12DC.....J/2	RM14-48AC.....J/3	RSMSZ20W.....E/15
PTH.....A/17	R-FH-E40-400A.....E/17	RKARA4.....C/19	RM08-240AC.....J/2	RM14-48DC.....J/3	RSPMF-14.....J/9
PV3.....A/15	R-FH-E40-400SZ.....E/17	RKARA5.....C/19	RM08-24AC.....J/2	RM-150W.....E/16	RSPSF-08AE.....J/8
PV4.....A/15	R-FH-R7S-150A.....E/17	RKARA6.....C/19	RM08-24DC.....J/2	RM-150WFEH.....E/16	RSPSF-14AE.....J/8
PV5.....A/15	R-FH-R7S-150SZ.....E/17	RKARA7.....C/19	RM08-48AC.....J/2	RM-500W.....E/16	RSPTF-08A.....J/9
PV6.....A/15	R-FHSZ-E40-250A.....E/17	RKARA8.....C/19	RM08-48DC.....J/2	RM-500WFEH.....E/16	RSPTF-11A.....J/9
PYF14A.....J/9	R-FHSZ-E40-250SZ.....E/17	RKARA9.....C/19	RM09-110AC.....J/3	RS90.22.....J/8	RSPTF-14A.....J/9
	R-FHSZ-E40-400A.....E/17	RKV1000.....B/9	RM09-110DC.....J/3	RS90.23.....J/8	RSPYF-08A.....J/8
	R-FHSZ-E40-400SZ.....E/17	RKV325.....B/9	RM09-12AC.....J/3	RSJQX-38FS.....J/9	RSPYF-11A.....J/8
<b>R</b>	R-FHSZ-R7S-150A.....E/17	RKV500.....B/9	RM09-12DC.....J/3	R-SMD-10W.....E/14	RT08-110AC.....J/4
	R-FHSZ-R7S-150SZ.....E/17	RL08-110AC.....J/6	RM09-240AC.....J/3	R-SMD-20W.....E/14	RT08-110DC.....J/4
R-1000W.....E/16	R-FHSZ-R7S-70A.....E/17	RL08-110DC.....J/6	RM09-24AC.....J/3	R-SMD-30W.....E/14	RT08-12AC.....J/4
R-1000WFEH.....E/16	R-FHSZ-R7S-70SZ.....E/17	RL08-12AC.....J/6	RM09-24DC.....J/3	R-SMD-50W.....E/14	RT08-12DC.....J/4
R-150W.....E/16	RG317.....B/2	RL08-12DC.....J/6	RM09-48AC.....J/3	RSMDA220W.....E/15	RT08-240AC.....J/4
R-150WFEH.....E/16	RH-150.....E/16	RL08-240AC.....J/6	RM09-48DC.....J/3	RSMDEACC10W.....E/15	RT08-24AC.....J/4
R-500W.....E/16	RH-500.....E/16	RL08-24AC.....J/6	RM11-110AC.....J/2	RSMDEACC20W.....E/15	RT08-24DC.....J/4
R-500WFEH.....E/16	RJ08-110AC.....J/5	RL08-24DC.....J/6	RM11-110DC.....J/2	RSMDB100W.....E/12	RT08-48AC.....J/4
RA120-14.....A/6	RJ08-110DC.....J/5	RL08-48AC.....J/6	RM11-12AC.....J/2	RSMDB10W.....E/12	RT08-48DC.....J/4
RA-150.....E/16	RJ08-12AC.....J/5	RL08-48DC.....J/6	RM11-12DC.....J/2	RSMDB120W.....E/12	RT11-110AC.....J/4
RA150-14.....A/6	RJ08-12DC.....J/5	RL11-110AC.....J/6	RM11-220AC.....J/2	RSMDB150W.....E/12	RT11-110DC.....J/4
RA16-6.....A/6	RJ08-240AC.....J/5	RL11-110DC.....J/6	RM11-24AC.....J/2	RSMDB20W.....E/12	RT11-12AC.....J/4
RA16-70CS12.....A/12	RJ08-24AC.....J/5	RL11-12AC.....J/6	RM11-24DC.....J/2	RSMDB30W.....E/12	RT11-12DC.....J/4
RA16-8.....A/6	RJ08-24DC.....J/5	RL11-12DC.....J/6	RM11-48AC.....J/2	RSMDB50W.....E/12	RT11-240AC.....J/4
RA185-16.....A/6	RJ08-48AC.....J/5	RL11-240AC.....J/6	RM11-48DC.....J/2	RSMDB80W.....E/12	RT11-24AC.....J/4
RA185-240CS16.....A/12	RJ08-48DC.....J/5	RL11-24AC.....J/6	RM12-110AC.....J/3	R-SMDH-100W.....E/13	RT11-24DC.....J/4
RA240-16.....A/6	RJ11-110AC.....J/5	RL11-24DC.....J/6	RM12-110DC.....J/3	R-SMDH-120W.....E/13	RT11-48AC.....J/4
RA-2500.....E/16	RJ11-110DC.....J/5	RL11-48AC.....J/6	RM12-12AC.....J/3	R-SMDH-150W.....E/13	RT11-48DC.....J/4
RA25-8.....A/6	RJ11-12AC.....J/5	RL11-48DC.....J/6	RM12-12DC.....J/3	R-SMDH-200W.....E/13	RT120/150.....A/9
RA35-8.....A/6	RJ11-12DC.....J/5	RL14-110AC.....J/6	RM12-240AC.....J/3	R-SMDL-10W.....E/14	RT150/185.....A/9
RA-500.....E/16	RJ11-240AC.....J/5	RL14-110DC.....J/6	RM12-24AC.....J/3	R-SMDL-20W.....E/14	RT16/25.....A/9
RA50-10.....A/6	RJ11-24AC.....J/5	RL14-12AC.....J/6	RM12-24DC.....J/3	R-SMDL-30W.....E/14	RT16/70.....A/9
RA70-12.....A/6	RJ11-24DC.....J/5	RL14-12DC.....J/6	RM12-48AC.....J/3	R-SMDL-50W.....E/14	RT185/240.....A/9
RA95-12.....A/6	RJ11-48AC.....J/5	RL14-240AC.....J/6	RM12-48DC.....J/3	R-SMDM-10W.....E/14	RT185/300.....A/9
RA95-150CS12.....A/12	RJ11-48DC.....J/5	RL14-24AC.....J/6	RM14-110AC.....J/3	R-SMDM-20W.....E/14	RT240/300.....A/9
RB2.....F/20	RJ46.....B/2	RL14-24DC.....J/6	RM14-110DC.....J/3	R-SMDM-30W.....E/14	RT25/35.....A/9
RB4.....F/20	RJ468.....B/2	RL14-48AC.....J/6	RM14-12AC.....J/3	R-SMDM-50W.....E/14	RT35/50.....A/9
RCOB10W.....E/15	RJ86.....B/2	RL14-48DC.....J/6	RM14-12DC.....J/3	R-SMDP-100W.....E/13	RT35/70.....A/9
RCOB30W.....E/15	RKARA10.....C/19	RM08-110AC.....J/2	RM14-220AC.....J/3	R-SMDP-200W.....E/13	RT50/70.....A/9

RT70/95 .....A/9	SCALE-45 AC-X .....L/11	SF3A-H .....A/32	SLJL-AC24-P .....F/28	SPI25 .....C/21	SV4 .....A/15
RT95/120 .....A/9	SCALE-45 DC-X .....L/11	SF3A-H-L .....A/32	SLJL-AC24-S .....F/28	SPI6 .....C/21	SV5 .....A/15
RT95/150 .....A/9	SCALE-45 W/1-X .....L/13	SF5A-H .....A/32	SLJL-AC24-Z .....F/28	SPI8 .....C/21	SV50 .....N/3
RV02,5-2 .....A/25	SCALE-45 W/4-X .....L/13	SF5A-H-L .....A/32	SLJL-DC220-F .....F/28	SP-KLT .....B/13	SV6 .....A/15
RV02,5-3 .....A/25	SCALE-AC48-X/5A .....L/4	SF60A-H .....A/32	SLJL-DC220-K .....F/28	SPM-265 .....M/2	SVK1-16 .....F/25
RV02,5-4 .....A/25	SCALE-AC72-X/5A .....L/4	SF60A-H-L .....A/32	SLJL-DC220-P .....F/28	SPP-245 .....M/3	SVK1-32 .....F/25
RV02,5-5 .....A/25	SCALE-AC96-X/5A .....L/4	SF60A-U .....A/33	SLJL-DC220-S .....F/28	SPRAY-RAL7032 .....H/11	SVK1-63 .....F/25
RV02,5-8 .....A/25	SCALE-DC48-X/75MV .....L/5	SH100/185 .....I/17	SLJL-DC220-Z .....F/28	SS10A-U .....A/33	SVK2-16 .....F/25
	SCALE-DC72-X/75MV .....L/5	SH4 .....A/16	SLJL-DC24-F .....F/28	SS15A-U .....A/33	SVK2-32 .....F/25
	SCALE-DC96-X/75MV .....L/5	SHA4 .....A/16	SLJL-DC24-K .....F/28	SST-60/1 .....I/18	SVK2-63 .....F/25
<b>S</b>	SCC60 .....B/10	SK10A-U .....A/33	SLJL-DC24-P .....F/28	SST-60/3 .....I/18	SVK3-16 .....F/25
	SCS .....A/16	SK15A-U .....A/33	SLJL-DC24-S .....F/28	SST-60/4 .....I/18	SVK3-32 .....F/25
S00 .....I/19	SCS6 .....A/21	SK30A-U .....A/33	SLJL-DC24-Z .....F/28	SSTM-01 .....K/25	SVK3-63 .....F/25
S1 .....I/19	SCSH6 .....A/21	SK60A-U .....A/33	SMD-E14-12-CW .....E/55	SSTM-02 .....K/25	SVK4-16 .....F/25
S10 .....N/2	SD101LD .....F/33	SK-L/SL00/15 .....I/17	SMD-E14-12-WW .....E/55	SSTM-03 .....K/25	SVK4-32 .....F/25
S10-15 .....N/2	SD133A .....F/33	SL .....A/27	SMD-E14-15-CW .....E/55	SSTM-04 .....K/25	SVK4-63 .....F/25
S10A-H .....A/32	SD375F .....B/11	SL00-3X/185/F .....I/16	SMD-E14-15-WW .....E/55	ST100 .....A/31	SZ1.5-10 .....A/2
S10A-H-L .....A/32	SD375S .....B/11	SL00-3X/185/KU00 .....I/16	SMD-E27-12-CW .....E/55	ST160 .....A/31	SZ1.5-3 .....A/2
S10A-U .....A/33	SD4100F .....B/11	SL00-3X3/185/F .....I/16	SMD-E27-12-WW .....E/55	ST63 .....A/31	SZ1.5-4 .....A/2
S15A-H .....A/32	SD4100S .....B/11	SL00-3X3/185/KU00 .....I/16	SMD-E27-15-CW .....E/55	STCSH6 .....A/21	SZ1.5-5 .....A/2
S15A-H-L .....A/32	SD5125F .....B/11	SL1-3X/3A .....I/16	SMD-E27-15-WW .....E/55	STH .....A/17	SZ1.5-6 .....A/2
S15A-U .....A/33	SD5125S .....B/11	SL1-3X/9/KM2G-F .....I/16	SMD-GU10-12-CW .....E/55	STL-02 .....E/35	SZ1.5-8 .....A/2
S2 .....I/19	SD6100F .....B/11	SL1-3X3/3A .....I/16	SMD-GU10-12-NW .....E/55	STL-03 .....E/35	SZ10 .....N/2
S20 .....N/2	SD6100S .....B/11	SL1-3X3/9/KM2G-F .....I/16	SMD-GU10-12-WW .....E/55	STL-04 .....E/35	SZ10-10 .....A/2
S3 .....I/19	SD6125F .....B/11	SL2-3X/3A .....I/16	SMD-GU10-15-CW .....E/55	STL-05 .....E/35	SZ10-12 .....A/2
S30A-H .....A/32	SD6125S .....B/11	SL2-3X/9/KM2G-F .....I/16	SMD-GU10-15-NW .....E/55	STS-25 .....H/23	SZ10-15 .....N/2
S30A-H-L .....A/32	SD6150F .....B/11	SL2-3X3/3A+A3692 .....I/16	SMD-GU10-15-WW .....E/55	STS-30 .....H/23	SZ10-4 .....A/2
S30A-U .....A/33	SD6150S .....B/11	SL2-3X3/9/KM2G-F .....I/16	SMD-MR16-12-CW .....E/55	STS-30-10 .....H/23	SZ10-5 .....A/2
S3A-H .....A/32	SDDK4100S .....B/11	SL3-3X/3A .....I/16	SMD-MR16-12-WW .....E/55	STS-30-6 .....H/23	SZ10-6 .....A/2
S3A-H-L .....A/32	SDDK5125S .....B/11	SL3-3X/9/KM2G-F .....I/16	SMD-MR16-15-CW .....E/55	STS-35 .....H/23	SZ10-8 .....A/2
S3A-U .....A/33	SDDK6150S .....B/11	SL3-3X3/3A .....I/16	SMD-MR16-15-WW .....E/55	STS-35-10 .....H/23	SZ10A-U .....A/33
S50 .....N/2	SF10A-H .....A/32	SL3-3X3/9/KM2G-F .....I/16	SOLAR11-4AB .....M/9	STS-35-6 .....H/23	SZ120-10 .....A/3
S5A-H .....A/32	SF10A-H-L .....A/32	SLJL-AC230-F .....F/28	SOLAR11-4N .....M/9	STS-40 .....H/23	SZ120-12 .....A/3
S5A-H-L .....A/32	SF10A-U .....A/33	SLJL-AC230-K .....F/28	SOLAR11-PT .....M/9	STS-40-10 .....H/23	SZ120-16 .....A/3
S5A-U .....A/33	SF15A-H .....A/32	SLJL-AC230-P .....F/28	SP10A-U .....A/33	STS-40-6 .....H/23	SZ120-8 .....A/3
S60A-H .....A/32	SF15A-H-L .....A/32	SLJL-AC230-S .....F/28	SP15A-U .....A/33	STS-51 .....H/23	SZ150-10 .....A/3
S60A-H-L .....A/32	SF15A-U .....A/33	SLJL-AC230-SZP .....F/28	SP10 .....C/21	STS-51-10 .....H/23	SZ150-12 .....A/3
S60A-U .....A/33	SF30A-H .....A/32	SLJL-AC230-Z .....F/28	SP12 .....C/21	STS-51-12 .....H/23	SZ150-16 .....A/3
SAD60/3 .....I/18	SF30A-H-L .....A/32	SLJL-AC24-F .....F/28	SP15 .....C/21	STS-76 .....H/23	SZ150-20 .....A/3
SAD60/4 .....I/18	SF30A-U .....A/33	SLJL-AC24-K .....F/28	SP120 .....C/21	SV3 .....A/15	SZ150-24 .....A/3

SZ15A-U.....A/33	SZ4-8.....A/2	SZICSH6.....A/20	T208.....C/3	TB845.....C/14	TDB06-1.....G/22
SZ16-10.....A/2	SZ50.....N/2	SZIV-10.....C/16	T281.....C/3	TB860.....C/14	TDB06-2.....G/22
SZ16-12.....A/2	SZ50-10.....A/3	SZIV-12.....C/16	T293.....C/3	TB875.....C/14	TDB11-1.....G/23
SZ16-5.....A/2	SZ50-12.....A/3	SZIV-16.....C/16	T338.....C/3	TBK-3.....C/9	TDB11-2.....G/23
SZ16-6.....A/2	SZ50-16.....A/3	SZIV-19.....C/16	T360.....C/3	TBK-4.....C/9	TDB11-4.....G/23
SZ16-8.....A/2	SZ50-6.....A/3	SZIV-3.....C/16	T5-UNI.....C/13	TBO.....I/41	TDB14M-01.....G/24
SZ185-10.....A/3	SZ50-8.....A/3	SZIV-4.....C/16	T6CS-PA.....C/15	TBSZ-10.....B/12	TDB14M-03.....G/24
SZ185-12.....A/3	SZ5125F.....B/11	SZIV-5.....C/16	T6H.....C/12	TBSZ-20.....B/12	TDB231377.....G/25
SZ185-16.....A/3	SZ5125S.....B/11	SZIV-6.....C/16	T6K.....C/12	TBSZ-5.....B/12	TDB302210.....G/25
SZ185-20.....A/3	SZ6.....C/12	SZIV-8.....C/16	T6-PA.....C/15	TBSZF-10.....B/12	TDB351377.....G/25
SZ185-24.....A/3	SZ6/30.....C/12	SSZ10.....A/14	T6PCS-PA.....C/15	TBSZF-20.....B/12	TDB351710.....G/25
SZ2.5-10.....A/2	SZ6100F.....B/11	SSZ12.....A/14	T6-UNI.....C/13	TBSZF-5.....B/12	TDB461377.....G/25
SZ2.5-12.....A/2	SZ6100S.....B/11	SSZ25-10.....A/14	T8CS-PA.....C/15	TBSZS-10.....B/12	TDB-CSK1.....G/21
SZ2.5-4.....A/2	SZ6125F.....B/11	SSZ25-12.....A/14	T8-PA.....C/15	TBSZS-20.....B/12	TDB-CSK2.....G/21
SZ2.5-5.....A/2	SZ6125S.....B/11	SSZ25-5.....A/14	T8PCS-PA.....C/15	TBSZS-5.....B/12	TDBF06-1.....G/22
SZ2.5-6.....A/2	SZ6150F.....B/11	SSZ25-6.....A/14	T8P-PA.....C/15	TBT-10.....A/26	TDBF11-1.....G/23
SZ2.5-8.....A/2	SZ6150S.....B/11	SSZ25-8.....A/14	T8-UNI.....C/13	TBT-10/10.....A/26	TDBF11-2.....G/23
SZ20.....N/2	SZ70-10.....A/3	SSZ3.....A/14	T92.....C/3	TBT-16.....A/26	TDBF11-4.....G/23
SZ240-10.....A/3	SZ70-12.....A/3	SSZ4.....A/14	TAGU-10.....E/69	TBT-16/10.....A/26	TDT.....H/5
SZ240-12.....A/3	SZ70-16.....A/3	SSZ5.....A/14	TALP190.....C/8	TBT-2,5.....A/26	TDT-2.....H/5
SZ240-16.....A/3	SZ70-6.....A/3	SSZ6.....A/14	TALP190-2.....C/8	TBT-2,5/10.....A/26	TDUGO.....G/11
SZ240-20.....A/3	SZ70-8.....A/3	SSZ8.....A/14	TALP191.....C/8	TBT-4.....A/26	TDUGO9.....G/11
SZ240-24.....A/3	SZ8.....C/12		TALP191-2.....C/8	TBT-4/10.....A/26	TDUGO9-BARN.....G/11
SZ25-10.....A/2	SZ8/6.....C/12		TALP270.....C/8	TBT-6.....A/26	TDUGO-BARN.....G/11
SZ25-12.....A/2	SZ95-10.....A/3	<b>T</b>	TALP270-2.....C/8	TBT-6/10.....A/26	TDUGOF.....G/11
SZ25-5.....A/2	SZ95-12.....A/3		TALP271.....C/8	TCSA.....G/8	TDZ.....F/15
SZ25-6.....A/2	SZ95-16.....A/3	T10.....C/14	TALP271-2.....C/8	TCSAF.....G/8	TDZ-F2.....F/12
SZ25-8.....A/2	SZ95-8.....A/3	T10CS-PA.....C/15	TB-1.5.....N/19	TCSAH.....G/9	TEMS1-091.....I/36
SZ35-10.....A/2	SZ-CL120.....A/6	T10-PA.....C/15	TB-2.....N/19	TCSAH-F.....G/9	TEMS1-092.....I/36
SZ35-12.....A/2	SZ-CL150.....A/6	T10PCSPA.....C/15	TB-2.5.....N/19	TCSAL.....G/8	TEMS1-093.....I/36
SZ35-6.....A/2	SZ-CL16.....A/6	T10P-PA.....C/15	TB525.....C/14	TCSALH.....G/9	TEMS1-094.....I/36
SZ35-8.....A/2	SZ-CL185.....A/6	T10-UNI.....C/13	TB535.....C/14	TCSD.....G/8	TEMS1-121.....I/36
SZ375F.....B/11	SZ-CL240.....A/6	T12.....C/14	TB545.....C/14	TCSDLF.....G/8	TEMS1-181.....I/36
SZ375S.....B/11	SZ-CL25.....A/6	T12-PA.....C/15	TB635.....C/14	TCSDLH.....G/9	TEMS2-251.....I/36
SZ4-10.....A/2	SZ-CL35.....A/6	T12P-PA.....C/15	TB645.....C/14	TCSDL.....G/8	TEMS2-321.....I/36
SZ4100F.....B/11	SZ-CL50.....A/6	T140.....C/3	TB655.....C/14	TCSDLH.....G/9	TEMS3-401.....I/36
SZ4100S.....B/11	SZ-CL70.....A/6	T14-PA.....C/15	TB670.....C/14	TCSDO.....G/8	TEMS3-501.....I/36
SZ4-4.....A/2	SZ-CL95.....A/6	T16.....C/14	TB8100.....C/14	TCSDR.....G/10	TEMS3-651.....I/36
SZ4-5.....A/2	SZICSH5.....A/20	T186.....C/3	TB8120.....C/14	TCSDRB.....G/10	TEMS3-801.....I/36
SZ4-6.....A/2	SZICSH6.....A/20	T200.....C/3	TB8135.....C/14	TDA.....F/16	TEMS3-802.....I/36

TEMS3-951 ..... I/36	TFE20010050 ..... H/12	TFE705025 ..... H/9	TFE-TL2-80 ..... H/15	TFSS-1 ..... N/10	TGV2-03 ..... I/48
TES-11 ..... K/32	TFE20010060 ..... H/12	TFE806020 ..... H/9	TFE-TLT1-100 ..... H/15	TFSS-1+N ..... N/10	TGV2-04 ..... I/48
TES-12 ..... K/32	TFE200100-SZL ..... H/12	TFE806020M ..... H/8	TFE-TLT1-60 ..... H/15	TFSS100-1 ..... N/10	TGV2-05 ..... I/48
TES-13 ..... K/32	TFE20030-0 ..... H/12	TFE806020T ..... H/8	TFE-TLT1-80 ..... H/15	TFSS-1-12 ..... N/10	TGV2-06 ..... I/48
TES-21 ..... K/32	TFE20050-0 ..... H/12	TFE806025 ..... H/9	TFE-TLT2-100 ..... H/15	TFSS125-1 ..... N/10	TGV2-07 ..... I/48
TES-22 ..... K/33	TFE2006030 ..... H/12	TFE806030 ..... H/9	TFE-TLT2-60 ..... H/15	TFSS-1CS ..... N/10	TGV2-08 ..... I/48
TES-33 ..... K/33	TFE2006050 ..... H/12	TFE-A4 ..... H/11	TFE-TLT2-80 ..... H/15	TFSS-1V ..... N/10	TGV2-10 ..... I/48
TES-34 ..... K/33	TFE2006060 ..... H/12	TFE-ESZ ..... H/13	TFE-ZKM ..... H/13	TFSS-1V-12 ..... N/10	TGV2-14 ..... I/48
TES-41 ..... K/34	TFE20060-0 ..... H/12	TFE-K160 ..... H/17	TFE-ZM2 ..... H/11	TFSS-1Z ..... N/10	TGV2-16 ..... I/48
TES-42 ..... K/34	TFE20060-SZL ..... H/12	TFE-K180 ..... H/17	TFE-ZT ..... H/11	TFSS-2 ..... N/10	TGV2-20 ..... I/48
TES-43 ..... K/34	TFE2008030 ..... H/12	TFE-K200 ..... H/17	TFG2 ..... F/22	TFSS-2V ..... N/10	TGV2-21 ..... I/48
TES-44 ..... K/34	TFE2008050 ..... H/12	TFE-KA12 ..... H/10	TFG4 ..... F/22	TFSS-2Z ..... N/10	TGV2-22 ..... I/48
TES-51 ..... K/34	TFE2008060 ..... H/12	TFE-KA6 ..... H/10	TFGA-1 ..... F/22	TFSS-3 ..... N/10	TGV2-32 ..... I/48
TES-52 ..... K/35	TFE20080-SZL ..... H/12	TFE-KA8 ..... H/10	TFGA-1F ..... F/22	TFSS-3-12 ..... N/10	TGV2-D0101 ..... I/51
TES-52-2 ..... K/35	TFE252015 ..... H/9	TFE-KS100 ..... H/17	TFGA-4 ..... F/22	TFSS-3V ..... N/10	TGV2-D0110 ..... I/51
TES-53 ..... K/35	TFE30100-SZL ..... H/19	TFE-KS60 ..... H/17	TFGA-4F ..... F/22	TFSS-3V-12 ..... N/10	TGV2-D1001 ..... I/51
TES-53-1 ..... K/35	TFE302515 ..... H/9	TFE-KS80 ..... H/17	TFIG2 ..... F/23	TFSS-3Z ..... N/10	TGV2-D1010 ..... I/51
TES-GB ..... K/35	TFE303015 ..... H/9	TFE-MA ..... H/10	TFIG4 ..... F/23	TFSS-4 ..... N/10	TGV2-E1 ..... I/50
TFE1006025 ..... H/9	TFE3060-SZL ..... H/19	TFE-POE-1000 ..... H/18	TFJA-01 ..... L/24	TFSS-4V ..... N/10	TGV2-E11 ..... I/50
TFE1008025 ..... H/9	TFE3080-SZL ..... H/19	TFE-POE-1600 ..... H/18	TFJA-02 ..... L/24	TFSS-4Z ..... N/10	TGV2-E20 ..... I/50
TFE1008030 ..... H/9	TFE403015 ..... H/9	TFE-POE-1800 ..... H/18	TFJA-03 ..... L/25	TFV2 ..... F/21	TGV2-M11 ..... I/50
TFE1008040 ..... H/9	TFE403020 ..... H/9	TFE-POE-2000 ..... H/18	TFJA-04 ..... L/25	TFV4 ..... F/21	TGV2-N11 ..... I/50
TFE1208030 ..... H/9	TFE403020M ..... H/8	TFE-POE-300 ..... H/18	TFJA-05 ..... L/26	TFVH4-100030 ..... F/21	TGV2-N20 ..... I/50
TFE16030-0 ..... H/12	TFE403020T ..... H/8	TFE-POE-400 ..... H/18	TFJA-06 ..... L/26	TFVH4-100100 ..... F/21	TGV2-S225 ..... I/51
TFE16040-0 ..... H/12	TFE404020 ..... H/9	TFE-POE-500 ..... H/18	TFJA-07 ..... L/27	TFVH4-100300 ..... F/21	TGV2-S385 ..... I/51
TFE1606030 ..... H/12	TFE404025 ..... H/9	TFE-POE-600 ..... H/18	TFKV-02 ..... J/16	TFVH4-125030 ..... F/21	TGV2-T1 ..... I/51
TFE1606040 ..... H/12	TFE504015 ..... H/9	TFE-POE-800 ..... H/18	TFKV-03 ..... J/16	TFVH4-125100 ..... F/21	TGV2-T2 ..... I/51
TFE16060-SZL ..... H/12	TFE504020 ..... H/9	TFE-SK ..... H/13	TFKV-04 ..... J/15	TFVH4-125300 ..... F/21	TGV2-U225 ..... I/51
TFE18030-0 ..... H/12	TFE504020M ..... H/8	TFE-SZ1 ..... H/10	TFKV-09 ..... J/17	TFVH4-80030 ..... F/21	TGV2-U385 ..... I/51
TFE18040-0 ..... H/12	TFE504020T ..... H/8	TFE-SZ2 ..... H/10	TFKV-10 ..... J/17	TFVH4-80100 ..... F/21	TH1.5 ..... A/9
TFE18050-0 ..... H/12	TFE504025 ..... H/9	TFE-SZ3 ..... H/10	TFKV-11 ..... J/18	TFVH4-80300 ..... F/21	TH10 ..... A/9
TFE1806030 ..... H/12	TFE604020 ..... H/9	TFE-SZLR ..... H/19	TFKV-12 ..... J/18	TG007 ..... B/12	TH10100 ..... C/14
TFE1806040 ..... H/12	TFE605015 ..... H/9	TFE-TL0-100 ..... H/15	TFKV-13 ..... J/18	TG008 ..... B/12	TH10115 ..... C/14
TFE1806050 ..... H/12	TFE605020 ..... H/9	TFE-TL0-60 ..... H/15	TFKV-14 ..... J/18	TG010 ..... B/12	TH10135 ..... C/14
TFE18060-SZL ..... H/12	TFE605020M ..... H/8	TFE-TL0-80 ..... H/15	TFKV-AKA05 ..... J/19	TG-5.5 ..... E/68	TH10160 ..... C/14
TFE1808030 ..... H/12	TFE605020T ..... H/8	TFE-TL1-100 ..... H/15	TFKV-AKD05 ..... J/19	TGS ..... G/20	TH1080 ..... C/14
TFE1808040 ..... H/12	TFE605025 ..... H/9	TFE-TL1-60 ..... H/15	TFM1 ..... A/25	TGS-F ..... G/20	TH120 ..... A/9
TFE1808050 ..... H/12	TFE606025 ..... H/9	TFE-TL1-80 ..... H/15	TFM2 ..... A/25	TGU-10 ..... E/68	TH150 ..... A/9
TFE18080-SZL ..... H/12	TFE606030 ..... H/9	TFE-TL2-100 ..... H/15	TFM3 ..... A/25	TGV2-01 ..... I/48	TH16 ..... A/9
TFE20010030 ..... H/12	TFE705020 ..... H/9	TFE-TL2-60 ..... H/15	TFM4 ..... A/25	TGV2-02 ..... I/48	TH185 ..... A/9

TH2.5 .....A/9	THK4-32-24 .....F/26	TICS-1024 .....G/21	TICS-234 .....G/14	TIR-FR2 .....J/14	TK-209/2T .....I/22
TH240 .....A/9	THK4-40 .....F/26	TICS-105S .....G/19	TICS-235 .....G/14	TIR-MF2 .....J/11	TK-209/2T65 .....I/22
TH25 .....A/9	THK4-40-24 .....F/26	TICS-105S2 .....G/19	TICS-243 .....G/14	TIR-MO1 .....J/12	TK-209/3 .....I/22
TH35 .....A/9	THK4-63 .....F/26	TICS-105SF .....G/19	TICS-244 .....G/14	TIR-MO2 .....J/12	TK-209/3T .....I/22
TH4 .....A/9	THK4-63/2N0+2NC/ .....F/26	TICS-113 .....G/17	TICS-245 .....G/14	TIR-MO2A .....J/12	TK-209/3T65 .....I/22
TH50 .....A/9	THK4-63-24 .....F/26	TICS-1132 .....G/17	TICS-313 .....G/18	TIR-SD2 .....J/13	TK-209/4 .....I/22
TH6 .....A/9	THK4-63-24/2N0+2NC/ .....F/26	TICS-1132R .....G/15	TICS-314 .....G/18	TIR-SD3 .....J/13	TK-209/4T .....I/22
TH70 .....A/9	THMS-01 .....H/22	TICS-114 .....G/17	TICS-315 .....G/18	TK/T1+F1/ .....I/21	TK-209/4T65 .....I/22
TH8100 .....C/14	THMS-10 .....H/22	TICS-1142 .....G/17	TICS-323 .....G/18	TK/T1+F2/ .....K/14	TK-256/2 .....I/22
TH8120 .....C/14	THMS-11 .....H/22	TICS-115 .....G/17	TICS-324 .....G/18	TK/T1+F2S/ .....K/14	TK-256/2T .....I/22
TH880 .....C/14	THV1C-J100 .....E/66	TICS-1152 .....G/17	TICS-325 .....G/18	TK/T2+F1/ .....I/21	TK-256/2T65 .....I/22
TH95 .....A/9	THV1C-J120 .....E/66	TICS-1152R .....G/15	TICS-413 .....G/18	TK/T2+F2/ .....I/21	TK-256/3 .....I/22
THC10100 .....C/14	THV2C-J200 .....E/66	TICS-123 .....G/17	TICS-414 .....G/18	TK/T2+F2S/ .....I/21	TK-256/3T .....I/22
THC10115 .....C/14	THV2C-J230 .....E/66	TICS-1232 .....G/17	TICS-415 .....G/18	TK/T3+F3/ .....I/21	TK-256/3T65 .....I/22
THC10135 .....C/14	THV2C-J330 .....E/66	TICS-124 .....G/17	TICS-423 .....G/18	TK/T3+F3S/ .....I/21	TK-256/4 .....I/22
THC10160 .....C/14	THV2C-J400 .....E/66	TICS-1242 .....G/17	TICS-424 .....G/18	TK-126/3 .....I/22	TK-256/4T .....I/22
THC1080 .....C/14	THV3C-J750 .....E/66	TICS-125 .....G/17	TICS-425 .....G/18	TK-126/3T65 .....I/22	TK-256/4T65 .....I/22
THC8100 .....C/14	TICS-012G* .....G/19	TICS-1252 .....G/17	TICS-513 .....G/16	TK-126/4 .....I/22	TK-259/2 .....I/22
THC8120 .....C/14	TICS-0132H .....G/12	TICS-1252R .....G/15	TICS-514 .....G/16	TK-126/4T65 .....I/22	TK-259/2T .....I/22
THC8135 .....C/14	TICS-013H .....G/12	TICS-133 .....G/17	TICS-515 .....G/16	TK-129/3 .....I/22	TK-259/2T65 .....I/22
THF-118 .....E/66	TICS-0142H .....G/12	TICS-134 .....G/17	TICS-523 .....G/16	TK-129/3T65 .....I/22	TK-259/3 .....I/22
THF-189 .....E/66	TICS-014H .....G/12	TICS-135 .....G/17	TICS-524 .....G/16	TK-129/4 .....I/22	TK-259/3T .....I/22
THF-78 .....E/66	TICS-0152H .....G/12	TICS-143 .....G/17	TICS-525 .....G/16	TK-129/4T65 .....I/22	TK-259/3T65 .....I/22
THF-C .....E/66	TICS-0152PF .....G/13	TICS-144 .....G/17	TICS-533 .....G/16	TK-166/3 .....I/22	TK-259/4 .....I/22
THK2-20 .....F/26	TICS-015H .....G/12	TICS-145 .....G/17	TICS-534 .....G/16	TK-166/3T65 .....I/22	TK-259/4T .....I/22
THK2-20/1N0+1NC/ .....F/26	TICS-015PF .....G/13	TICS-1605 .....G/21	TICS-535 .....G/16	TK-166/4 .....I/22	TK-259/4T65 .....I/22
THK2-20-24 .....F/26	TICS-0232H .....G/12	TICS-212G* .....G/19	TICS-543 .....G/16	TK-166/4T65 .....I/22	TK-326/3 .....I/22
THK2-20-24/1N0+1NC/ .....F/26	TICS-023H .....G/12	TICS-212GF .....G/19	TICS-544 .....G/16	TK-169/3 .....I/22	TK-326/3T .....I/22
THK2-32 .....F/26	TICS-0242H .....G/12	TICS-2132H .....G/14	TICS-545 .....G/16	TK-169/3T65 .....I/22	TK-326/3T65 .....I/22
THK2-32-24 .....F/26	TICS-024H .....G/12	TICS-213H .....G/14	TICS-A1 .....G/20	TK-169/4 .....I/22	TK-326/4 .....I/22
THK2-40 .....F/26	TICS-0252H .....G/12	TICS-2142H .....G/14	TICS-A3 .....G/20	TK-169/4T65 .....I/22	TK-326/4T .....I/22
THK2-40-24 .....F/26	TICS-0252PF .....G/13	TICS-214H .....G/14	TICS-A4 .....G/19	TK-206/2 .....I/22	TK-326/4T65 .....I/22
THK3-20 .....F/26	TICS-025H .....G/12	TICS-2152H .....G/14	TICS-A4F .....G/19	TK-206/2T .....I/22	TK-329/3 .....I/22
THK3-20-24 .....F/26	TICS-025PF .....G/13	TICS-215H .....G/14	TIK .....F/24	TK-206/2T65 .....I/22	TK-329/3T .....I/22
THK3-32 .....F/26	TICS-033 .....G/12	TICS-2232H .....G/14	TIR-01 .....J/10	TK-206/3 .....I/22	TK-329/3T65 .....I/22
THK3-32-24 .....F/26	TICS-034 .....G/12	TICS-223H .....G/14	TIR-02 .....J/10	TK-206/3T .....I/22	TK-329/4 .....I/22
THK3-40 .....F/26	TICS-035 .....G/12	TICS-2242H .....G/14	TIR-03 .....J/10	TK-206/3T65 .....I/22	TK-329/4T .....I/22
THK3-40-24 .....F/26	TICS-043 .....G/12	TICS-224H .....G/14	TIR-04 .....J/10	TK-206/4 .....I/22	TK-329/4T65 .....I/22
THK4-20 .....F/26	TICS-044 .....G/12	TICS-2252H .....G/14	TIR-05 .....J/11	TK-206/4T .....I/22	TK-636/3 .....I/22
THK4-20-24 .....F/26	TICS-045 .....G/12	TICS-225H .....G/14	TIR-06 .....J/11	TK-206/4T65 .....I/22	TK-636/3T .....I/22
THK4-32 .....F/26	TICS-1023 .....G/21	TICS-233 .....G/14	TIR-FR1 .....J/14	TK-209/2 .....I/22	TK-636/3T65 .....I/22



TK-636/4..... I/22	TKF-20T ..... I/26	TKM-16/D..... I/26	TKO-DNVF ..... G/3	TKV-636/3..... I/22	TLFV-EE-118 ..... E/33
TK-636/4T ..... I/22	TKF-20T65 ..... I/26	TKM-16/QT65..... I/24	TKO-HE..... G/2	TKV-636/3T65 ..... I/22	TLFV-EE-136 ..... E/33
TK-636/4T65..... I/22	TKF-25 ..... I/26	TKM-20/C..... I/26	TKO-N ..... G/2	TKV-636/4 ..... I/22	TLFV-EE-158 ..... E/33
TK-639/3..... I/22	TKF-25T ..... I/26	TKM-20/CT65..... I/26	TKT-65 ..... I/21	TKV-639/3T65 ..... I/24	TLFV-EE-218 ..... E/33
TK-639/3T ..... I/22	TKF-25T65 ..... I/26	TKM-20/D..... I/26	TKT-65/2 ..... I/21	TLA-3 ..... F/27	TLFV-EE-236 ..... E/33
TK-639/3T65..... I/22	TKF-32 ..... I/26	TKM-20/DT65..... I/26	TKT-65/3 ..... I/21	TLBV-18A..... E/37	TLFV-EE-258 ..... E/33
TK-639/4..... I/22	TKF-32T ..... I/26	TKM-20/NT..... I/24	TKT-65/4 ..... I/21	TLBV-18-KJ..... E/37	TLFV-EE-418 ..... E/33
TK-639/4T ..... I/22	TKF-32T65 ..... I/26	TKM-20/NT65..... I/24	TKTS-01 ..... I/21	TLBV-18-KL..... E/37	TLFVLED212..... E/32
TK-639/4T65..... I/22	TKF-63 ..... I/26	TKM-20/QT ..... I/24	TKTS-02 ..... I/21	TLBV-18M ..... E/37	TLFVLED215..... E/32
TKA ..... I/21	TKF-63T ..... I/26	TKM-20/QT65..... I/24	TKTS-03 ..... I/21	TLBV-18NM..... E/37	TLH-04 ..... E/31
TKB-206/3T..... I/24	TKF-63T65 ..... I/26	TKM-25/C..... I/26	TKU-F..... I/26	TLBVLED30..... E/37	TLH-04F ..... E/31
TKB-206/3T65..... I/24	TKFK-20 ..... I/26	TKM-25/CT65..... I/26	TKU-K..... I/26	TLC-2C..... E/22	TLH-04FF ..... E/31
TKB-206/4T65..... I/24	TKFK-20T ..... I/26	TKM-25/D..... I/26	TKU-V..... I/26	TLC-2MC..... E/22	TLH-04FFW ..... E/31
TKB-209/3T..... I/24	TKFK-20T65 ..... I/26	TKM-25/DT65..... I/26	TKV-126/3 ..... I/22	TLC-2MG..... E/22	TLH-04FW ..... E/31
TKB-209/3T65..... I/24	TKFK-25 ..... I/26	TKM-25/NT65..... I/24	TKV-126/4 ..... I/22	TLC-2MR..... E/22	TLH-04RN..... E/31
TKB-209/4T65..... I/24	TKFK-25T ..... I/26	TKM-25/QT ..... I/24	TKV-166/3 ..... I/22	TLC-2W..... E/22	TLH-04RNW..... E/31
TKB-256/3T65..... I/24	TKFK-25T65 ..... I/26	TKM-25/QT65..... I/24	TKV-166/4 ..... I/22	TLC-6C..... E/22	TLH-04W ..... E/31
TKB-256/4T65..... I/24	TKFK-32 ..... I/26	TKM-32/C..... I/26	TKV-206/3 ..... I/22	TLC-6MC..... E/22	TLH-05 ..... E/31
TKB-259/3T65..... I/24	TKFK-63 ..... I/26	TKM-32/CT ..... I/26	TKV-206/3T ..... I/22	TLC-6MG..... E/22	TLH-05F ..... E/31
TKB-259/4T65..... I/24	TKFL-20 ..... I/26	TKM-32/CT65..... I/26	TKV-206/3T65 ..... I/22	TLC-6MR..... E/22	TLH-05FW ..... E/31
TKB-326/3T ..... I/24	TKFL-20T65S ..... I/26	TKM-32/D..... I/26	TKV-206/4 ..... I/22	TLC-6W..... E/22	TLH-05KR..... E/31
TKB-326/3T65..... I/24	TKFL-20TS ..... I/26	TKM-32/DT..... I/26	TKV-206/4T65 ..... I/22	TLFL-10..... E/41	TLH-05KRW..... E/31
TKB-326/4T ..... I/24	TKFL-25 ..... I/26	TKM-32/DT65..... I/26	TKV-209/3T ..... I/24	TLFL-10F..... E/41	TLH-05RN..... E/31
TKB-326/4T65..... I/24	TKFL-25T65S ..... I/26	TKM-32/NT..... I/24	TKV-209/3T65 ..... I/24	TLFL-15..... E/41	TLH-05RNW..... E/31
TKB-329/3T..... I/24	TKFL-25TS ..... I/26	TKM-32/NT65..... I/24	TKV-209/4T65 ..... I/24	TLFL-15F..... E/41	TLH-05W ..... E/31
TKB-329/3T65..... I/24	TKFL-32 ..... I/26	TKM-32/QT ..... I/24	TKV-256/3 ..... I/22	TLFL-18..... E/41	TLH-08 ..... E/31
TKB-329/4T ..... I/24	TKFL-32T65S ..... I/26	TKM-32/QT65..... I/24	TKV-256/3T65 ..... I/22	TLFL-18F..... E/41	TLH-08FR ..... E/31
TKB-329/4T65..... I/24	TKFL-32TS ..... I/26	TKM-63/C..... I/26	TKV-256/4 ..... I/22	TLFL-30..... E/41	TLH-08FRW ..... E/31
TKB-636/3T65..... I/24	TKFL-63 ..... I/26	TKM-63/D..... I/26	TKV-256/4T65 ..... I/22	TLFL-30F..... E/41	TLH-08S..... E/30
TKB-639/3T65..... I/24	TKFL-63T65S ..... I/26	TKM-63/NT65..... I/24	TKV-259/3T65 ..... I/24	TLFV-118E..... E/33	TLH-08W ..... E/31
TKCR-0708..... C/11	TKFL-63TS ..... I/26	TKM-63/QT ..... I/24	TKV-259/4T65 ..... I/24	TLFV-118M..... E/33	TLH-100 ..... E/31
TKCRZ-12..... C/11	TKH-003..... C/21	TKM-63/QT65..... I/24	TKV-326/3 ..... I/22	TLFV-136E..... E/33	TLH-100W ..... E/31
TKCRZ-15..... C/11	TKH-010..... C/21	TKO-DH ..... G/3	TKV-326/3T ..... I/22	TLFV-136M..... E/33	TLH-14 ..... E/31
TKCRZ-18..... C/11	TKH-016..... C/21	TKO-DHE ..... G/3	TKV-326/3T65 ..... I/22	TLFV-158E..... E/33	TLH-14F ..... E/31
TKCRZ-20..... C/11	TKH-025..... C/21	TKO-DHEF ..... G/3	TKV-326/4 ..... I/22	TLFV-158M..... E/33	TLH-14FF ..... E/31
TKCRZ-22..... C/11	TKH-032..... C/21	TKO-DHEV ..... G/3	TKV-326/4T ..... I/22	TLFV-218E..... E/33	TLH-14FFW ..... E/31
TKCRZ-28..... C/11	TKI-F ..... I/26	TKO-DHEVF..... G/3	TKV-326/4T65 ..... I/22	TLFV-218M..... E/33	TLH-14FW ..... E/31
TKCRZ-32..... C/11	TKM-12/C..... I/26	TKO-DHF ..... G/3	TKV-329/3T ..... I/24	TLFV-236E..... E/33	TLH-14RN..... E/31
TKCRZ-35..... C/11	TKM-12/D..... I/26	TKO-DNF ..... G/3	TKV-329/3T65 ..... I/24	TLFV-236M..... E/33	TLH-14RNW..... E/31
TKCS ..... B/2	TKM-12/QT65..... I/24	TKO-DNV ..... G/3	TKV-329/4T ..... I/24	TLFV-258E..... E/33	TLH-14W ..... E/31
TKF-20 ..... I/26	TKM-16/C..... I/26	TKO-DNV ..... G/3	TKV-329/4T65 ..... I/24	TLFV-258M..... E/33	TLH-15 ..... E/31

TLH-15F ..... E/31	TLKF-MS-E14-7W ..... E/63	TMB-011L ..... E/70	TME604020MT ..... H/6	TNFS ..... N/11	TR2HF ..... I/45
TLH-15FW ..... E/31	TLKF-MS-E14-9W ..... E/63	TMB-016 ..... E/70	TME604020T ..... H/6	TNFSB ..... N/11	TR2HK ..... I/44
TLH-15KR ..... E/31	TLKF-MS-E27-11W ..... E/63	TMB-054R ..... E/72	TME705025 ..... H/6	TNFSB1 ..... N/11	TR5KN02 ..... I/42
TLH-15KRW ..... E/31	TLKF-MS-E27-15W ..... E/63	TMB-060 ..... E/70	TME705025M ..... H/6	TOP10 ..... C/15	TR5KN04 ..... I/42
TLH-15RN ..... E/31	TLKF-MS-E27-7W ..... E/63	TMB-061 ..... E/70	TME705025MT ..... H/6	TOP12 ..... C/15	TR5KN11 ..... I/42
TLH-15RNW ..... E/31	TLKF-MS-E27-9W ..... E/63	TMB-061M ..... E/70	TME705025T ..... H/6	TOP6 ..... C/15	TR5KN13 ..... I/42
TLH-15W ..... E/31	TLKF-MS-GU10-7W ..... E/63	TMB-061R ..... E/72	TMK ..... C/16	TOP8 ..... C/15	TR5KN20 ..... I/42
TLK-15-2E-E27 ..... E/22	TLKF-MS-GU10-9W ..... E/63	TMB-108 ..... E/70	TMM ..... C/16	TOPCS10 ..... C/15	TR5KN22 ..... I/42
TLKF-13 ..... E/65	TLKF-MSN-E14-11W ..... E/63	TMB-112 ..... E/70	TMSZ ..... C/16	TOPCS12 ..... C/15	TR5KN31 ..... I/42
TLKF-13-4P ..... E/65	TLKF-MSN-E14-15W ..... E/63	TMB-112F ..... E/70	TMSZ-20/12 ..... N/6	TOPCS6 ..... C/15	TR5KN40 ..... I/42
TLKF-18 ..... E/65	TLKF-MSN-GU10-11W ..... E/63	TMB-115 ..... E/70	TMSZ-20/16 ..... N/6	TOPCS8 ..... C/15	TR6DN02 ..... I/42
TLKF-18-4P ..... E/65	TLKF-R7S-21W ..... E/65	TMB-118 ..... E/70	TMSZ-25/16 ..... N/6	TP700A ..... B/2	TR6DN04 ..... I/42
TLKF-26 ..... E/65	TLKF-R7S-4U-11W ..... E/65	TMB-152R ..... E/72	TMSZ-25/20 ..... N/6	TP700B ..... B/2	TR6DN11 ..... I/42
TLKF-26-4P ..... E/65	TLKF-RS-E27-15W ..... E/62	TMB-DA ..... E/70	TMSZ-32/20 ..... N/6	TPKB11 ..... I/41	TR6DN13 ..... I/42
TLKF-2D-GR10Q-10W .. E/64	TLKF-RS-E27-20W ..... E/62	TMB-E50 ..... E/70	TMSZ-32/25 ..... N/6	TQBX ..... N/13	TR6DN20 ..... I/42
TLKF-2D-GR10Q-16W .. E/64	TLKF-RS-E27-24W ..... E/62	TMB-L01D ..... E/72	TMSZ-40/32 ..... N/6	TQBY0 ..... N/13	TR6DN22 ..... I/42
TLKF-2D-GR10Q-21W .. E/64	TLKF-RSN-E27-15W ..... E/62	TMB-L01DIMM ..... E/72	TMSZ-50/40 ..... N/6	TQBY1 ..... N/13	TR6DN31 ..... I/42
TLKF-2D-GR10Q-28W .. E/64	TLKF-RSN-E27-20W ..... E/62	TMB-L01G ..... E/72	TMSZ-63/50 ..... N/6	TQBY2 ..... N/13	TR6DN40 ..... I/42
TLKF-2D-GR10Q-38W .. E/64	TLKF-RSN-E27-24W ..... E/62	TMB-L01M ..... E/72	TMZ-12 ..... N/7	TQBY3 ..... N/13	TR7DR2 ..... I/43
TLKF-2U-E27-11W ..... E/61	TLKV-2D-16 ..... E/27	TMB-ME51 ..... E/72	TMZ-16 ..... N/7	TQBY4 ..... N/13	TR7DT2 ..... I/43
TLKF-2U-E27-14W ..... E/61	TLKV-2D-21 ..... E/27	TMCS ..... C/16	TMZ-20 ..... N/7	TQBY5 ..... N/13	TR8-DN11 ..... I/43
TLKF-3U-E27-13W ..... E/61	TLKV-2D-28 ..... E/27	TME282113 ..... H/6	TMZ-25 ..... N/7	TR1C17 ..... I/41	TR8-DN20 ..... I/43
TLKF-4U-E27-11W ..... E/61	TLKV-2D-38 ..... E/27	TME282113M ..... H/6	TMZ-32 ..... N/7	TR1C1701A ..... I/40	TR9-D09978 ..... I/43
TLKF-4U-E27-15W ..... E/61	TLKV-E27 ..... E/27	TME282113MT ..... H/6	TMZ-40 ..... N/7	TR1C1701B ..... I/40	TR9-D50978 ..... I/43
TLKF-4U-E27-20W ..... E/61	TLKV-EE-16 ..... E/27	TME282113T ..... H/6	TMZ-50 ..... N/7	TR1C1710A ..... I/40	TRC252 ..... A/25
TLKF-4U-E27-9W ..... E/61	TLKV-EE-21 ..... E/27	TME332513 ..... H/6	TMZ-63 ..... N/7	TR1C1710B ..... I/40	TRC253 ..... A/25
TLKF-E14-11-KS ..... E/63	TLKV-EE-28 ..... E/27	TME332513M ..... H/6	TN10 ..... C/14	TR1C3211 ..... I/41	TRC254 ..... A/25
TLKF-E14-13-KS ..... E/63	TLKV-EE-38 ..... E/27	TME332513MT ..... H/6	TN12 ..... C/14	TR1C3211A ..... I/40	TRC255 ..... A/25
TLKF-E27-11-KS ..... E/63	TLKVL-E27 ..... E/27	TME332513T ..... H/6	TN14 ..... C/14	TR1C3211B ..... I/40	TRC258 ..... A/25
TLKF-E27-13-KS ..... E/63	TLL-10 ..... E/41	TME403017 ..... H/6	TN2 ..... G/10	TR1C6511 ..... I/41	TRF0 ..... D/19
TLKF-E27-15-KS ..... E/63	TLL-15 ..... E/41	TME403017M ..... H/6	TN2/1 ..... G/11	TR1C6511A ..... I/40	TRF1 ..... D/19
TLKF-GL-E14-9W ..... E/64	TLL-18 ..... E/41	TME403017MT ..... H/6	TN3 ..... G/10	TR1C6511B ..... I/40	TRF2 ..... D/19
TLKF-GL-E27-15W ..... E/64	TLL-30 ..... E/41	TME403017T ..... H/6	TN4 ..... G/10	TR1C8011 ..... I/41	TRF3 ..... D/19
TLKF-GL-E27-20W ..... E/64	TLL-36 ..... E/41	TME403020 ..... H/6	TN6 ..... C/14	TR1C8011A ..... I/40	TRF4 ..... D/19
TLKF-GL-E27-9W ..... E/64	TLRL-R50-E14-25 ..... E/67	TME403020T ..... H/6	TN8 ..... C/14	TR1C8011B ..... I/40	TRF5 ..... D/19
TLKF-GLH-E14-11W ..... E/64	TLRL-R50-E14-25-F ..... E/67	TME504018 ..... H/6	TNCS10 ..... C/14	TR1D ..... I/35	TRF6 ..... D/19
TLKF-GLH-E27-11W ..... E/64	TLRL-R63-E27-40 ..... E/67	TME504018M ..... H/6	TNCS12 ..... C/14	TR1E ..... I/38	TRF7 ..... D/19
TLKF-GY-E14-9W ..... E/62	TLWI-G9-60-F ..... E/66	TME504018MT ..... H/6	TNCS6 ..... C/14	TR1K ..... I/33	TRK4 ..... A/26
TLKF-HPN-E27-35W ..... E/61	TLWI-G9C-18 ..... E/66	TME504018T ..... H/6	TNCS8 ..... C/14	TR2AD1 ..... I/45	TR-PH01 ..... F/30
TLKF-MS-E14-11W ..... E/63	TLWI-G9C-28 ..... E/66	TME604020 ..... H/6	TNF2 ..... G/11	TR2AD3 ..... I/45	TR-PH02 ..... F/30
TLKF-MS-E14-15W ..... E/63	TMB-011 ..... E/70	TME604020M ..... H/6	TNF2/1 ..... G/11	TR2HD ..... I/45	TR-PH03 ..... F/30



TR-PH03V..... F/30	TS-32/3T..... I/29	TSF-75..... L/5	TSKB1/4..... A/40	TSS-20/4T65..... I/30	TSZL6-4..... N/19
TR-PH04..... F/30	TS-32/3T65..... I/29	TSF-750..... L/5	TSKB1/4K..... A/40	TSS-32/3..... I/30	TTK-01..... F/31
TR-PH05..... F/30	TS-32/4..... I/29	TSKA10..... A/36	TSKB1/EK..... A/40	TSS-32/3K..... I/30	TTK-02..... F/31
TR-PH05-2..... F/30	TS-32/4K..... I/29	TSKA10JD..... A/36	TSKB1JD/3..... A/40	TSS-32/3T..... I/30	TTK-03..... F/31
TR-PH05L..... F/30	TS-32/4T..... I/29	TSKA10-K..... A/36	TSKB2,5..... A/40	TSS-32/3T65..... I/30	TTK-04B..... F/31
TR-PH06..... F/30	TS-32/4T65..... I/29	TSKA150..... A/36	TSKB2,5JD..... A/40	TSS-32/4..... I/30	TTK-04L..... F/31
TR-PH06-2..... F/30	TS-40/3..... I/29	TSKA150-K..... A/36	TSKB2,5K..... A/40	TSS-32/4K..... I/30	TTK-04W..... F/31
TR-PH06L..... F/30	TS-40/3K..... I/29	TSKA16..... A/36	TSKB2/3..... A/40	TSS-32/4T..... I/30	TTK-05..... F/31
TR-PH07..... F/30	TS-40/3T..... I/29	TSKA16JD..... A/36	TSKB2/3K..... A/40	TSS-32/4T65..... I/30	TTK-06..... F/31
TR-PH07L..... F/30	TS-40/3T65..... I/29	TSKA16-K..... A/36	TSKB2/4..... A/40	TSS-40/3..... I/30	TTK-07..... F/31
TR-PH08..... F/30	TS-40/4..... I/29	TSKA2,5..... A/36	TSKB2/4K..... A/40	TSS-40/3K..... I/30	TTK-11..... F/31
TR-PH08V..... F/30	TS-40/4K..... I/29	TSKA2,5/2..... A/36	TSKB2/E..... A/40	TSS-40/3T..... I/30	TTK-12..... F/31
TR-PH09..... F/30	TS-40/4T..... I/29	TSKA2,5-K..... A/36	TSKB2/EK..... A/40	TSS-40/3T65..... I/30	TTK-13..... F/31
TR-PH09V..... F/30	TS-40/4T65..... I/29	TSKA2,5JD..... A/36	TSKB2JD/3..... A/40	TSS-40/4..... I/30	TTK-21..... F/31
TR-PH10..... F/30	TS-63/3..... I/29	TSKA240..... A/36	TSKB2JD/4..... A/40	TSS-40/4K..... I/30	TTK-31..... F/31
TR-PH10V..... F/30	TS-63/3K..... I/29	TSKA240-K..... A/36	TSKB4..... A/40	TSS-40/4T..... I/30	TTK-32..... F/31
TR-PHF01..... F/30	TS-63/3T..... I/29	TSKA35..... A/36	TSKB4/4..... A/40	TSS-40/4T65..... I/30	TTV1+2-100-1P..... F/4
TR-PHF02..... F/30	TS-63/3T65..... I/29	TSKA35JD..... A/36	TSKB4/4K..... A/40	TSS-63/3..... I/30	TTV1+2-100-2P..... F/4
TR-PHF03..... F/30	TS-63/4..... I/29	TSKA35-K..... A/36	TSKB4/E..... A/40	TSS-63/3K..... I/30	TTV1+2-100-3P..... F/4
TR-PHF03V..... F/30	TS-63/4K..... I/29	TSKA4..... A/36	TSKB4/EK..... A/40	TSS-63/3T..... I/30	TTV1+2-100-3P+N/PE... F/4
TR-PHF08..... F/30	TS-63/4T..... I/29	TSKA4/2..... A/36	TSKB4JD..... A/40	TSS-63/3T65..... I/30	TTV1+2-100-4P..... F/4
TR-PHF08V..... F/30	TS-63/4T65..... I/29	TSKA4/3..... A/36	TSKB4K..... A/40	TSS-63/4..... I/30	TTV1+2-80-1P..... F/4
TR-PHF09..... F/30	TS-80/3..... I/29	TSKA4/4..... A/36	TSKB6..... A/40	TSS-63/4K..... I/30	TTV1+2-80-2P..... F/4
TR-PHF09V..... F/30	TS-80/3K..... I/29	TSKA4JD..... A/36	TSKB6JD..... A/40	TSS-63/4T..... I/30	TTV1+2-80-3P..... F/4
TR-PHF10..... F/30	TS-80/3T65..... I/29	TSKA4-K..... A/36	TSKB6K..... A/40	TSS-63/4T65..... I/30	TTV1+2-80-3P+N/PE..... F/4
TR-PHF10V..... F/30	TS-80/4..... I/29	TSKA4LEV..... A/36	TSM-20/3..... I/31	TSS-80/3..... I/30	TTV1+2-80-4P..... F/4
TS-10/3..... I/29	TS-80/4K..... I/29	TSKA50..... A/36	TSM-20/4..... I/31	TSS-80/3K..... I/30	TTV1-50-1P..... F/4
TS-10/3K..... I/29	TSF-100..... L/5	TSKA50JD..... A/36	TSM-32/3..... I/31	TSS-80/3T65..... I/30	TTV1-50-2P..... F/4
TS-10/3T65..... I/29	TSF-1000..... L/5	TSKA50-K..... A/36	TSM-32/4..... I/31	TSS-80/4..... I/30	TTV1-50-3P..... F/4
TS-10/4..... I/29	TSF-150..... L/5	TSKA6..... A/36	TSS-10/3..... I/30	TSS-80/4K..... I/30	TTV1-50-3P+N/PE..... F/4
TS-10/4K..... I/29	TSF-1500..... L/5	TSKA6JD..... A/36	TSS-10/3K..... I/30	TSZK1-A..... N/18	TTV1-50-4P..... F/4
TS-20/3..... I/29	TSF-200..... L/5	TSKA6-K..... A/36	TSS-10/3T65..... I/30	TSZK1-B..... N/18	TTV2-20-1P..... F/5
TS-20/3K..... I/29	TSF-2000..... L/5	TSKA6S..... A/36	TSS-10/4..... I/30	TSZK2-A..... N/18	TTV2-20-2P..... F/5
TS-20/3T..... I/29	TSF-30..... L/5	TSKA6S/2..... A/36	TSS-10/4K..... I/30	TSZK2-B..... N/18	TTV2-20-3P..... F/5
TS-20/3T65..... I/29	TSF-300..... L/5	TSKA95..... A/36	TSS-20/3..... I/30	TSZL4-1..... N/19	TTV2-20-3P+N/PE..... F/5
TS-20/4..... I/29	TSF-3000..... L/5	TSKA95-K..... A/36	TSS-20/3K..... I/30	TSZL4-2..... N/19	TTV2-20-4P..... F/5
TS-20/4K..... I/29	TSF-40..... L/5	TSKB1,5..... A/40	TSS-20/3T..... I/30	TSZL4-3..... N/19	TTV2-20-M..... F/5
TS-20/4T..... I/29	TSF-400..... L/5	TSKB1,5JD..... A/40	TSS-20/3T65..... I/30	TSZL4-4..... N/19	TTV2-30-1P+N/PE..... F/5
TS-20/4T65..... I/29	TSF-50..... L/5	TSKB1,5K..... A/40	TSS-20/4..... I/30	TSZL6-1..... N/19	TTV2-30-3P+N-PE..... F/5
TS-32/3..... I/29	TSF-500..... L/5	TSKB1/3..... A/40	TSS-20/4K..... I/30	TSZL6-2..... N/19	TTV2-30-A-M..... F/5
TS-32/3K..... I/29	TSF-600..... L/5	TSKB1/3K..... A/40	TSS-20/4T..... I/30	TSZL6-3..... N/19	TTV2-30-B-M..... F/5

TTV2-40-1P.....F/5	TV0-F1M2.....L/20	U22.....C/17	V2.5-6.....A/8	VES208.....D/14	WCJB-95-120.....A/8
TTV2-40-2P.....F/5	TV0-F1MV.....L/20	U25.....C/17	V23012.....D/9	VES3515.....D/14	WCJC-120-150.....A/8
TTV2-40-3P.....F/5	TV0-F1V.....L/20	UD70.....N/17	V360.....H/20	VES5524.....D/14	WCJC-16.....A/8
TTV2-40-3P+N/PE.....F/5	TV0-F1-WT.....L/23	UDT60.....N/17	V360-KNY.....H/20	VES7533.....D/14	WCJC-185-240.....A/8
TTV2-40-4P.....F/5	TV0-F3-2.....L/21	UFO-1-B.....E/28	V43.....H/20	VKP.....A/13	WCJC-25-35.....A/8
TTV2-40-DC-1000.....F/6	TV0-F3-4M.....L/21	UFO-1-F.....E/28	V4-3.....A/8	VLCORNER.....E/47	WCJC-300.....A/8
TTV2-40-DC-600.....F/6	TV0-F3-4MCT.....L/21	UFO-1-K.....E/28	V43-KNY.....H/20	VLSLIM.....E/47	WCJC-400.....A/8
TTV2-40-M.....F/5	TV0-F3-50.....L/22	UFO-1-Z.....E/28	V4-4.....A/8	VLSURFACE.....E/47	WCJC-50-70.....A/8
TTV2-40-NPE-M.....F/5	TV0-F3M2.....L/21	UFO-2-B.....E/28	V4-5.....A/8	VLTRIO.....E/47	WCJC-70-95.....A/8
TTV2-60-1P.....F/5	TV0-F3M-38.....L/22	UFO-2-F.....E/28	V4-6.....A/8	VM102.....K/11	YCSK-10.....A/13
TTV2-60-2P.....F/5	TVS225.....N/3	UFO-2-K.....E/28	V71.....H/20	VM106.....K/11	YCSK-16.....A/13
TTV2-60-3P.....F/5	TVTR-100.....K/37	UFO-2-Z.....E/28	V71-KNY.....H/20	VM110.....K/11	YCSK-25.....A/13
TTV2-60-3P+N/PE.....F/5	TVTR-150.....K/37	UFO-F-B.....E/28	VAKFED60.....N/17	VM115.....K/11	YCSK-6.....A/13
TTV2-60-4P.....F/5	TVTR-200.....K/37	UFO-F-F.....E/28	VAKFED70.....N/17	VM121.....K/11	
TTV2-60-M.....F/5	TVTR-250.....K/37	UFO-F-K.....E/28	VC0B5CW.....E/56	VP102.....K/9	
TTV2-BASE-1P.....F/5	TVTR-300.....K/37	UFO-F-Z.....E/28	VC0B5NW.....E/56	VP106.....K/9	<b>Z</b>
TTV2-BASE-2P.....F/5	TVTR-400.....K/37	UH10.....G/5	VC0B5WW.....E/56	VP110.....K/9	
TTV2-BASE-3P.....F/5	TVTR-50.....K/37	UH15.....G/5	VC0B7CW.....E/56	VP118.....K/8	Z10.....N/2
TTV2-BASE-4P.....F/5	TVTR-500.....K/37	UH20.....G/5	VC0B7NW.....E/56	VP121.....K/9	Z10-15.....N/2
TTV3-10-1P+N/PE.....F/6	TVTR-630.....K/37	UH20RN.....G/5	VC0B7WW.....E/56	VP145.....K/9	Z20.....N/2
TTV3-10-3P+N/PE.....F/6	TVTRB-100.....K/39	UH25.....G/5	VE10045.....D/10	VP155.....K/8	Z50.....N/2
TTV3-5-1P+N-PE.....F/7	TVTRB-160.....K/39	UH30.....G/5	VE12550.....D/10	VT102.....K/10	Z-LTL00-3.....I/14
TTV-CSF35.....F/7	TVTRB-250.....K/39		VE33816.....D/9	VT110.....K/10	ZS016.....D/2
TU140.....C/4	TVTRB-400.....K/39	<b>V</b>	VE3512.....D/10	VT118.....K/10	ZS016FEH.....D/2
TU186.....C/4	TVTRB-60.....K/39		VE3512-SZ.....D/11	VT121.....K/10	ZS016K.....D/2
TU200.....C/4	TVTRB-600.....K/39		VE38036.....D/9		ZS016L.....D/2
TU208.....C/4		V1.5-3.....A/8	VE4021.....D/10		ZS016P.....D/2
TU223.....C/4		V1.5-4.....A/8	VE4021-SZ.....D/11	<b>W</b>	ZS016S.....D/2
TU281.....C/4	<b>U</b>	V1.5-5.....A/8	VE510046.....D/10	W45S-230/1.....L/13	ZS016SZ.....D/2
TU293.....C/4	U03.....C/17	V1.5-6.....A/8	VE54019.....D/10	W45S-400/4.....L/13	ZS016Z.....D/2
TU338.....C/4	U05.....C/17	V10-4.....A/8	VE54622.....D/10	W72-400V/4.....L/6	ZS024.....D/2
TU360.....C/4	U06.....C/17	V10-5.....A/8	VE5527.....D/10	W96-400V/4.....L/6	ZS024B.....D/2
TU368.....C/4	U08.....C/17	V10-6.....A/8	VE5527-SZ.....D/11	WCJB-120-150.....A/8	ZS024FEH.....D/2
TU92.....C/4	U09.....C/17	V16-5.....A/8	VE55524.....D/10	WCJB-150-185.....A/8	ZS024K.....D/2
TV0-1D216.....L/23	U11.....C/17	V16-6.....A/8	VE57839.....D/10	WCJB-16-25-2.....A/8	ZS024L.....D/2
TV0-1D216F.....L/23	U13.....C/17	V170.....H/20	VE58033.....D/10	WCJB-185-240.....A/8	ZS024N.....D/2
TV0-F1-44.....L/22	U14.....C/17	V170-KNY.....H/20	VE8035.....D/10	WCJB-25-35.....A/8	ZS024P.....D/2
TV0-F1-CT.....L/20	U16.....C/17	V2.5-3.....A/8	VE8035-SZ.....D/11	WCJB-50-70.....A/8	ZS024S.....D/2
TV0-F1M-04.....L/22	U19.....C/17	V2.5-4.....A/8	VES10058.....D/14	WCJB-70-95.....A/8	ZS024SZ.....D/2
TV0-F1M1.....L/20		V2.5-5.....A/8	VES124.....D/14		ZS024Z.....D/2

ZS024ZS.....D/2	ZS095P.....D/2	ZS20.....N/2	ZS760.....D/2	ZSRSET4-150.....D/5	ZSV390.....D/3
ZS032.....D/2	ZS095S.....D/2	ZS254.....D/2	ZS8/2R.....D/4	ZSRSET4-16.....D/5	ZSV48.....D/3
ZS032B.....D/2	ZS095SZ.....D/2	ZS254B.....D/2	ZS95/30R.....D/4	ZSRSET4-185.....D/5	ZSV60.....D/3
ZS032FEH.....D/2	ZS095Z.....D/2	ZS254FEH.....D/2	ZSB130/36R.....D/4	ZSRSET4-2,5.....D/5	ZSV90.....D/3
ZS032K.....D/2	ZS095ZS.....D/2	ZS254K.....D/2	ZSB180/50R.....D/4	ZSRSET4-240.....D/5	ZSVR120.....D/3
ZS032L.....D/2	ZS10.....N/2	ZS254L.....D/2	ZSB33/8R.....D/4	ZSRSET4-25.....D/5	ZSVR190.....D/3
ZS032N.....D/2	ZS10-15.....N/2	ZS254N.....D/2	ZSB51/16R.....D/4	ZSRSET4-35.....D/5	ZSVR240.....D/3
ZS032P.....D/2	ZS1020.....D/2	ZS254P.....D/2	ZSB85/25R.....D/4	ZSRSET4-4.....D/5	ZSVR30.....D/3
ZS032S.....D/2	ZS1020P.....D/2	ZS254S.....D/2	ZSB-SET.....D/4	ZSRSET4-50.....D/5	ZSVR390.....D/3
ZS032SZ.....D/2	ZS1020S.....D/2	ZS254SZ.....D/2	ZSJR146/05.....D/15	ZSRSET4-6.....D/5	ZSVR48.....D/3
ZS032Z.....D/2	ZS1020SZ.....D/2	ZS254Z.....D/2	ZSJR146/1.....D/15	ZSRSET4-70.....D/5	ZSVR60.....D/3
ZS032ZS.....D/2	ZS1020Z.....D/2	ZS254ZS.....D/2	ZSJR146/38.....D/15	ZSRSET4-95.....D/5	ZSVR90.....D/3
ZS048.....D/2	ZS115/34R.....D/4	ZS30/8R.....D/4	ZSJR180/05.....D/15	ZSRSET5-1.....D/6	ZSVRS-1B1.....D/12
ZS048B.....D/2	ZS12/3R.....D/4	ZS381.....D/2	ZSJR180/1.....D/15	ZSRSET5-1,5.....D/5	ZSVRS-1B2.....D/13
ZS048FEH.....D/2	ZS127.....D/2	ZS381B.....D/2	ZSJR180/15.....D/15	ZSRSET5-10.....D/5	ZSVRS-1K1.....D/12
ZS048K.....D/2	ZS127B.....D/2	ZS381FEH.....D/2	ZSJR50/05.....D/15	ZSRSET5-16.....D/5	ZSVRS-1K2.....D/13
ZS048L.....D/2	ZS127FEH.....D/2	ZS381K.....D/2	ZSJR50/1.....D/15	ZSRSET5-16.....D/5	ZSVRS-2B1.....D/12
ZS048N.....D/2	ZS127K.....D/2	ZS381L.....D/2	ZSJR50/15.....D/15	ZSRSET5-1FK.....D/6	ZSVRS-2B2.....D/13
ZS048P.....D/2	ZS127L.....D/2	ZS381N.....D/2	ZSJR75/05.....D/15	ZSRSET5-2.....D/6	ZSVRS-2K1.....D/12
ZS048S.....D/2	ZS127N.....D/2	ZS381P.....D/2	ZSJR75/1.....D/15	ZSRSET5-2,5.....D/5	ZSVRS-2K2.....D/13
ZS048SZ.....D/2	ZS127P.....D/2	ZS381S.....D/2	ZSJR75/22.....D/15	ZSRSET5-25.....D/5	ZSVRS-3B1.....D/12
ZS048Z.....D/2	ZS127S.....D/2	ZS381SZ.....D/2	ZSRSET-1.....D/6	ZSRSET5-2A.....D/6	ZSVRS-3B2.....D/13
ZS048ZS.....D/2	ZS127SZ.....D/2	ZS381Z.....D/2	ZSRSET-1DA.....D/7	ZSRSET5-2B.....D/6	ZSVRS-3K1.....D/12
ZS064.....D/2	ZS127Z.....D/2	ZS381ZS.....D/2	ZSRSET-1DB.....D/8	ZSRSET5-2FK.....D/6	ZSVRS-3K2.....D/13
ZS064B.....D/2	ZS127ZS.....D/2	ZS40/12R.....D/4	ZSRSET-1FK.....D/6	ZSRSET5-3.....D/6	ZSVRS-4B1.....D/12
ZS064FEH.....D/2	ZS140/42R.....D/4	ZS50.....N/2	ZSRSET-2.....D/6	ZSRSET5-35.....D/5	ZSVRS-4B2.....D/13
ZS064K.....D/2	ZS16/4R.....D/4	ZS50/16R.....D/4	ZSRSET-2A.....D/6	ZSRSET5-3FK.....D/6	ZSVRS-4K1.....D/12
ZS064L.....D/2	ZS175/55R.....D/4	ZS508.....D/2	ZSRSET-2B.....D/6	ZSRSET5-4.....D/5	ZSVRS-4K2.....D/13
ZS064N.....D/2	ZS19/6R.....D/4	ZS508B.....D/2	ZSRSET-2DA.....D/7	ZSRSET5-50.....D/5	
ZS064P.....D/2	ZS190.....D/2	ZS508FEH.....D/2	ZSRSET-2DB.....D/8	ZSRSET5-6.....D/5	
ZS064S.....D/2	ZS190B.....D/2	ZS508K.....D/2	ZSRSET-2FK.....D/6	ZSRSET5-70.....D/5	
ZS064SZ.....D/2	ZS190FEH.....D/2	ZS508L.....D/2	ZSRSET-3.....D/6	ZSSZ0H1,5.....D/19	
ZS064Z.....D/2	ZS190K.....D/2	ZS508N.....D/2	ZSRSET-3-1,5.....D/5	ZSSZR5.....D/19	
ZS064ZS.....D/2	ZS190L.....D/2	ZS508P.....D/2	ZSRSET-3,5.....D/5	ZSSZVM-1.....D/19	
ZS095.....D/2	ZS190N.....D/2	ZS508S.....D/2	ZSRSET-3DA.....D/7	ZSTHK.....A/17	
ZS095B.....D/2	ZS190P.....D/2	ZS508SZ.....D/2	ZSRSET-3DB.....D/8	ZSTHP.....A/17	
ZS095FEH.....D/2	ZS190S.....D/2	ZS508Z.....D/2	ZSRSET-3FK.....D/6	ZSTHS.....A/17	
ZS095K.....D/2	ZS190SZ.....D/2	ZS508ZS.....D/2	ZSRSET4-1,5.....D/5	ZSV120.....D/3	
ZS095L.....D/2	ZS190Z.....D/2	ZS63/19R.....D/4	ZSRSET4-10.....D/5	ZSV180.....D/3	
ZS095N.....D/2	ZS190ZS.....D/2	ZS75/22R.....D/4	ZSRSET4-120.....D/5	ZSV240.....D/3	
				ZSV30.....D/3	





# Certificate

Standard **ISO 9001:2008**

Certificate Registr. No. **75 100 9310**

TÜV Rheinland InterCert Kft. certifies:

Certificate Holder: **TRACON Budapest Kft.**  
Pallag u. 23.  
H - 2120 Dunakeszi  
Hungary

Scope: wholesale of electric parts and fittings.

An audit was performed. Proof has been furnished that the requirements according to MSZ EN ISO 9001:2009 (ISO 9001:2008) are fulfilled.

Validity: The certificate is valid from **2015.04.20** until **2018.04.19**.  
First certification: 2003.

*István Tárnok Dalma*

Budapest, 2015.04.20.

TÜV Rheinland InterCert Kft.  
H-1132 Budapest, Váci út 48/a-b  
www.tuv.hu



MIR TANÚSÍTÓ  
NAT-4-0054/2011

 **TÜVRheinland®**  
Precisely Right.