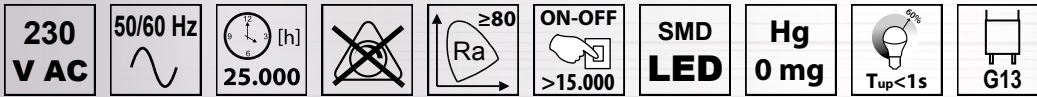
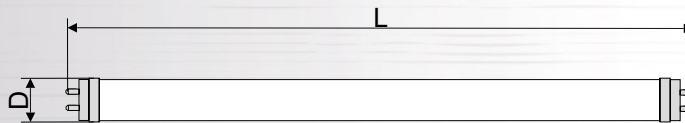
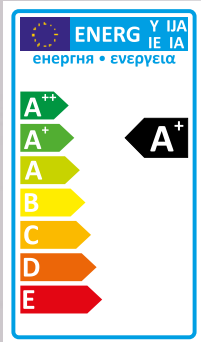


LT8 Tubo luminoso a LED in vetro satinato

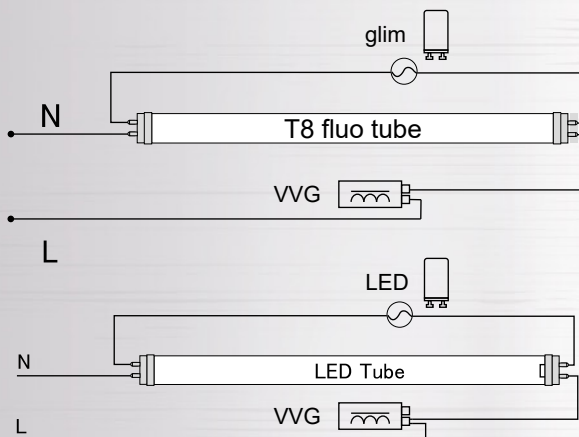


TRACON						D x L (mm)	
LT8GH609WW	9 W	18 W	1.200 lm	3.000 K	200°	30x600	A++
LT8GH609NW	9 W	18 W	1.220 lm	4.000 K	200°	30x600	A++
LT8GH609CW	9 W	18 W	1.220 lm	6.500 K	200°	30x600	A++
LT8GH12018WW	18 W	36 W	2.350 lm	3.000 K	200°	30x1200	A+
LT8GH12018NW	18 W	36 W	2.450 lm	4.000 K	200°	30x1200	A+
LT8GH12018CW	18 W	36 W	2.450 lm	6.500 K	200°	30x1200	A+
LT8GH15022WW	22 W	58 W	2.900 lm	3.000 K	200°	30x1500	A+
LT8GH15022NW	22 W	58 W	3.000 lm	4.000 K	200°	30x1500	A+
LT8GH15022CW	22 W	58 W	3.000 lm	6.500 K	200°	30x1500	A+

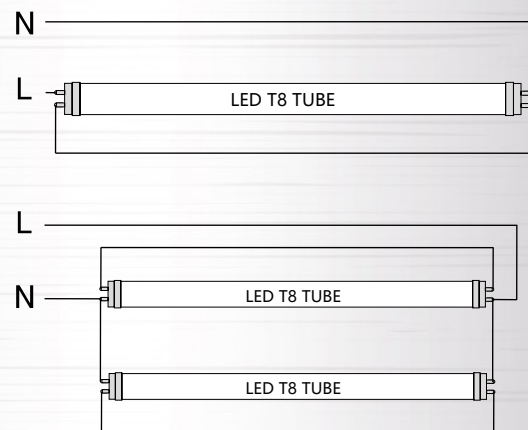


Schema elettrico

Apparecchi con reattanza magnetica



Apparecchi con zavorra elettrica



I tubi fluorescenti prodotti con tecnologia a LED possono sostituire i tubi fluorescenti tradizionali senza cambiare l'apparecchio.

I tubi possono essere inseriti negli apparecchi con reattore elettronico senza altri componenti aggiuntivi, mentre negli apparecchi con reattori magnetici al posto dello starter è da collocare un componente speciale che viene fornito con il tubo.

Deve essere inserito un elemento ponte speciale al posto dell'accenditore nelle lampade montate con alimentatore magnetico, il quale viene fornito insieme al tubo.